

OKI 電子デバイス

作成：1998年 1月
前回作成：1997年 5月

MSM514260C/CSL

262,144-Word x 16-Bit DYNAMIC RAM : 高速ページモード

■ 概要

MSM514260C/CSLは、CMOSプロセス技術を用いた262,144ワード×16ビット構成のダイナミックランダムアクセスメモリです。4層ポリシリコン1層メタルプロセスと、CMOS回路の採用により、高集積度、高速、低消費電力を実現しました。

パッケージは、40ピンプラスチックSOJ、44/40ピンプラスチックTSOPを取り揃えています。

また、低スタンバイ電流動作版として、セルフリフレッシュバージョン（SL）も揃っています。

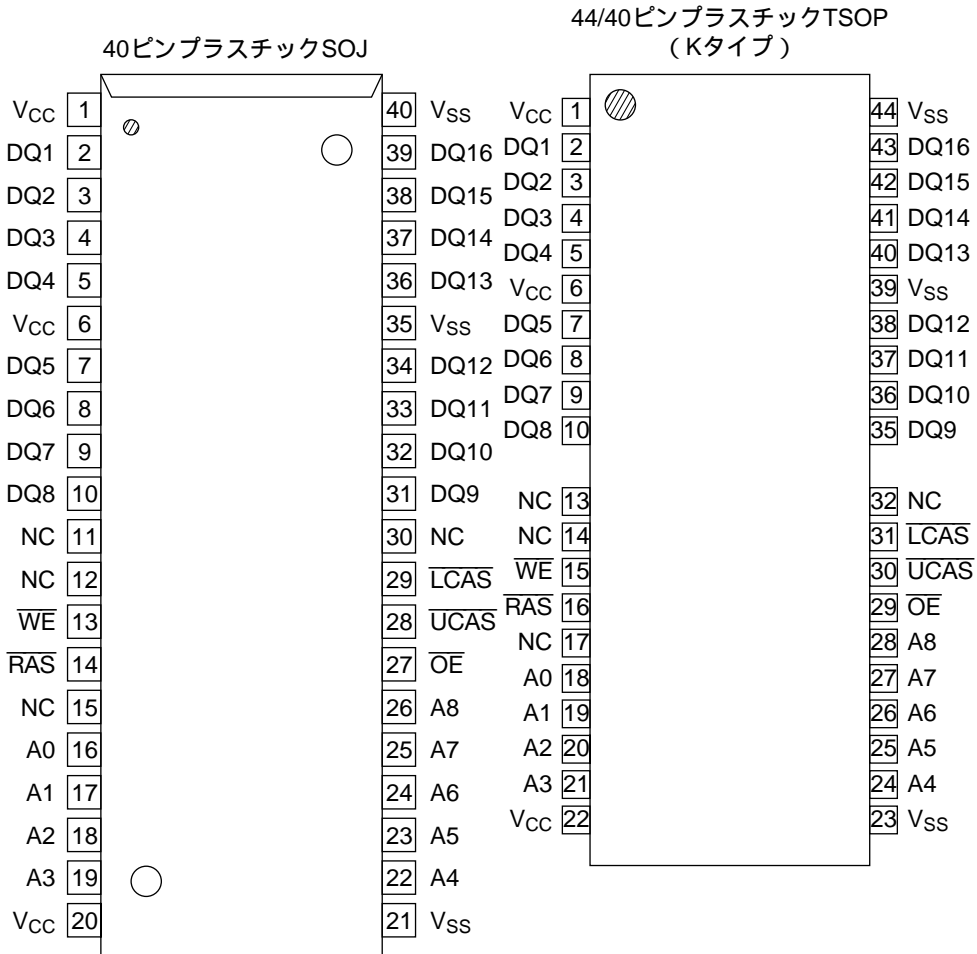
■ 特長

- 262,144ワード×16ビット構成
 - 5V ± 10%単一電源
 - 入力：TTLコンパチブル、低入力容量
 - 出力：TTLコンパチブル、トライステート
 - リフレッシュ：512回 / 8ms、512回 / 128ms（SLバージョン）
 - 高速ページモード、リードモディファイライト可能
 - $\overline{\text{CAS}}$ ピフォア $\overline{\text{RAS}}$ リフレッシュ、ヒドゥンリフレッシュ、 $\overline{\text{RAS}}$ オンリリフレッシュ可能
 - $\overline{\text{CAS}}$ ピフォア $\overline{\text{RAS}}$ セルフリフレッシュ可能（SLバージョン）
 - パッケージ：
 - 40ピン400milプラスチックSOJ（SOJ40-P-400-1.27）（製品名：MSM514260C/CSL-xxJS）
 - 44/40ピン400milプラスチックTSOP（TSOPII44/40-P-400-0.80-K）（製品名：MSM514260C/CSL-xxTS-K）
- xxは、スピードランクを表す。

■ ファミリ構成

ファミリ	アクセスタイム（最大）				サイクルタイム （最小）	消費電力	
	t _{RAC}	t _{AA}	t _{CAC}	t _{OEA}		動作時（最大）	待機時（最大）
MSM514260C/CSL-50	50ns	25ns	15ns	15ns	90ns	935mW	5.5mW/ 1.1mW（SLバージョン）
MSM514260C/CSL-60	60ns	30ns	15ns	15ns	110ns	825mW	
MSM514260C/CSL-70	70ns	35ns	20ns	20ns	130ns	770mW	

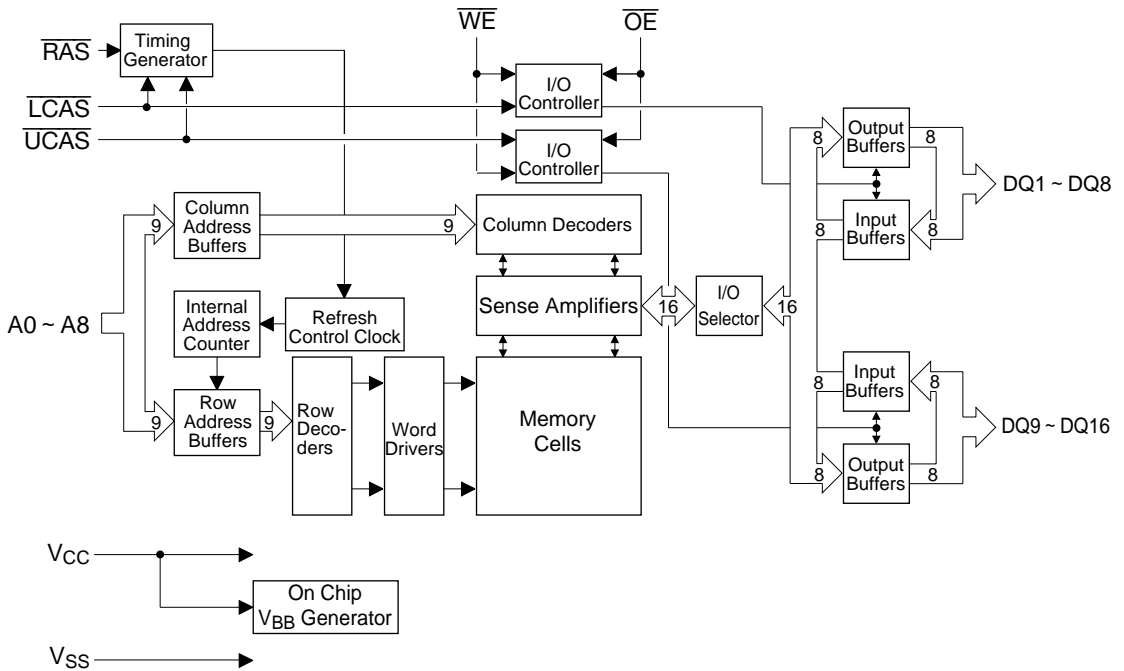
■ 端子接続（上面図）



ピン名称	機能
A0 ~ A8	アドレス入力
RAS	ロウアドレスストロープ
LCAS	下位カラムアドレスストロープ
UCAS	上位カラムアドレスストロープ
DQ1 ~ DQ16	データ入力/データ出力
OE	出カインーブル
WE	ライトインーブル
Vcc	電源 (5V)
Vss	グランド (0V)
NC	無接続

注記：全てのV_{CC}ピンには同一の電源電圧を印加して下さい。また全てのV_{SS}ピンにも同一の電源電圧を印加して下さい。

■ 回路構成



■ 機能表

入力端子					DQ端子		動作モード
RAS	LCAS	UCAS	WE	OE	DQ1 ~ DQ8	DQ9 ~ DQ16	
H	*	*	*	*	High-Z	High-Z	スタンバイ
L	H	H	*	*	High-Z	High-Z	リフレッシュ
L	L	H	H	L	D _{OUT}	High-Z	下位バイトリード
L	H	L	H	L	High-Z	D _{OUT}	上位バイトリード
L	L	L	H	L	D _{OUT}	D _{OUT}	ワードリード
L	L	H	L	H	D _{IN}	Don't Care	下位バイトライト
L	H	L	L	H	Don't Care	D _{IN}	上位バイトライト
L	L	L	L	H	D _{IN}	D _{IN}	ワードライト
L	L	L	H	H	High-Z	High-Z	

* : "H" or "L"

■ 電気的特性

● 絶対最大定格

項目	記号	定格値	単位
端子電圧	V_T	- 1.0 ~ 7.0	V
出力短絡電流	I_{OS}	50	mA
許容損失	P_D^*	1	W
動作温度	T_{opr}	0 ~ 70	
保存温度	T_{stg}	- 55 ~ 150	

* : $T_a = 25$

● 推奨動作条件

($T_a = 0 \sim 70$)

項目	記号	Min.	Typ.	Max.	単位
電源電圧	V_{CC}	4.5	5.0	5.5	V
	V_{SS}	0	0	0	V
"H"入力電圧	V_{IH}	2.4		6.5	V
"L"入力電圧	V_{IL}	- 1.0		0.8	V

● 端子容量

($V_{CC} = 5V \pm 10\%$, $T_a = 25$, $f = 1MHz$)

項目	記号	Typ.	Max.	単位
入力容量 (A0 ~ A8)	C_{IN1}		7	pF
入力容量 (\overline{RAS} , \overline{LCAS} , \overline{UCAS} , \overline{WE} , \overline{OE})	C_{IN2}		7	pF
出力容量 (DQ1 ~ DQ16)	$C_{I/O}$		10	pF

● 直流特性

($V_{CC} = 5V \pm 10\%$, $T_a = 0 \sim 70$)

項目	記号	条件	MSM514260 C/CSL-50		MSM514260 C/CSL-60		MSM514260 C/CSL-70		単位	注記
			Min.	Max.	Min.	Max.	Min.	Max.		
"H"出力電圧	V_{OH}	$I_{OH} = -5.0mA$	2.4	V_{CC}	2.4	V_{CC}	2.4	V_{CC}	V	
"L"出力電圧	V_{OL}	$I_{OL} = 4.2mA$	0	0.4	0	0.4	0	0.4	V	
入力漏洩電流	I_{LI}	0V V_I 6.5V; 測定端子以外は0V	-10	10	-10	10	-10	10	μA	
出力漏洩電流	I_{LO}	DQ disable 0V V_O 5.5V	-10	10	-10	10	-10	10	μA	
電源電流 (動作時)	I_{CC1}	\overline{RAS} , \overline{CAS} cycling $t_{RC} = \text{Min.}$		170		150		140	mA	1, 2
電源電流 (待機時)	I_{CC2}	\overline{RAS} , $\overline{CAS} = V_{IH}$		2		2		2	mA	1
		\overline{RAS} , \overline{CAS} $V_{CC} - 0.2V$		1		1		1	μA	1, 5
電源電流 (RASオンリ リフレッシュ時)	I_{CC3}	\overline{RAS} cycling $\overline{CAS} = V_{IH}$ $t_{RC} = \text{Min.}$		170		150		140	mA	1, 2
電源電流 (待機時)	I_{CC5}	$\overline{RAS} = V_{IH}$ $\overline{CAS} = V_{IL}$ DQ = enable		5		5		5	mA	1
電源電流 (\overline{CAS} ピフォア \overline{RAS} リフレッシュ時)	I_{CC6}	\overline{RAS} cycling \overline{CAS} ピフォア \overline{RAS}		170		150		140	mA	1, 2
電源電流 (高速ページモード 動作時)	I_{CC7}	$\overline{RAS} = V_{IL}$ \overline{CAS} cycling $t_{PC} = \text{Min.}$		170		150		140	mA	1, 3
電源電流 (バッテリー バックアップ時)	I_{CC10}	$t_{RC} = 125\mu s$ \overline{CAS} ピフォア \overline{RAS} $t_{RAS} = 1\mu s$		300		300		300	μA	1, 4, 5
電源電流 (\overline{CAS} ピフォア \overline{RAS} セルリフレッシュ時)	I_{CC8}	$\overline{RAS} = 0.2V$ $\overline{CAS} = 0.2V$		200		200		200	μA	1, 5

- 注記： 1. I_{CC} Max.は、出力開放条件の時の I_{CC} と規定されます。
 2. アドレスの切り替えは、 $\overline{RAS} = V_{IL}$ 中に1回以下。
 3. アドレスの切り替えは、 $\overline{CAS} = V_{IH}$ 中に1回以下。
 4. $V_{CC} - 0.2V$ V_{IH} 6.5V、 $-1V$ V_{IL} 0.2V。
 5. SLバージョン。

● 交流特性 (1/2)

($V_{CC} = 5V \pm 10\%$, $T_a = 0 \sim 70$) 注記 1, 2, 3

項目	記号	MSM514260 C/CSL-50		MSM514260 C/CSL-60		MSM514260 C/CSL-70		単位	注記
		Min.	Max.	Min.	Max.	Min.	Max.		
ランダムリード、ライトサイクル時間	t_{RC}	90		110		130		ns	
リードモディファイライトサイクル時間	t_{RWC}	130		150		180		ns	
高速ページモードサイクル時間	t_{PC}	35		40		45		ns	
高速ページモードリードモディファイ ライトサイクル時間	t_{PRWC}	75		80		95		ns	
RASからのアクセス時間	t_{RAC}		50		60		70	ns	4, 5, 6
CASからのアクセス時間	t_{CAC}		15		15		20	ns	4, 5
カラムアドレスからのアクセス時間	t_{AA}		25		30		35	ns	4, 6
CASプリチャージからのアクセス時間	t_{CPA}		30		35		40	ns	4, 12
\overline{OE} からのアクセス時間	t_{OEA}		15		15		20	ns	4
CASローからの 出力ローインピーダンス時間	t_{CLZ}	0		0		0		ns	4
CAS、出力ターンオフ遅延時間	t_{OFF}	0	15	0	15	0	15	ns	7
\overline{OE} 、出力ターンオフ遅延時間	t_{OEZ}	0	15	0	15	0	15	ns	7
立ち上がり、立ち下がり時間	t_T	3	50	3	50	3	50	ns	3
リフレッシュ周期	t_{REF}		8		8		8	ms	
リフレッシュ周期 (SLバージョン)	t_{REF}		128		128		128	ms	15
RASプリチャージ時間	t_{RP}	30		40		50		ns	
RASパルス幅	t_{RAS}	50	10,000	60	10,000	70	10,000	ns	
RASパルス幅 (高速ページモード)	t_{RASP}	50	100,000	60	100,000	70	100,000	ns	
CASローからRASハイまでの遅延時間	t_{RSH}	15		15		20		ns	
RASホールド時間 (\overline{OE} 基準)	t_{ROH}	10		15		20		ns	
CASプリチャージ時間 (高速ページモード)	t_{CP}	10		10		10		ns	14
CASパルス幅	t_{CAS}	15	10,000	15	10,000	20	10,000	ns	
RASローからCASハイまでの遅延時間	t_{CSH}	50		60		70		ns	
CASハイからRASローまでの遅延時間	t_{CRP}	10		10		10		ns	12
CASプリチャージからのRASホールド時間	t_{RHCP}	30		35		40		ns	12
RAS、CAS遅延時間	t_{RCD}	20	35	20	45	20	50	ns	5
RAS、カラムアドレス遅延時間	t_{RAD}	15	25	15	30	15	35	ns	6
ロウアドレスセットアップ時間	t_{ASR}	0		0		0		ns	
ロウアドレスホールド時間	t_{RAH}	10		10		10		ns	
カラムアドレスセットアップ時間	t_{ASC}	0		0		0		ns	11
カラムアドレスホールド時間	t_{CAH}	10		10		15		ns	11
RASからのカラムアドレスホールド時間	t_{AR}	40		50		55		ns	
カラムアドレス、RASリード時間	t_{RAL}	25		30		35		ns	
リード命令セットアップ時間	t_{RCS}	0		0		0		ns	11
リード命令ホールド時間	t_{RCH}	0		0		0		ns	8, 11
RASからのリード命令ホールド時間	t_{RRH}	0		0		0		ns	8

● 交流特性 (2/2)

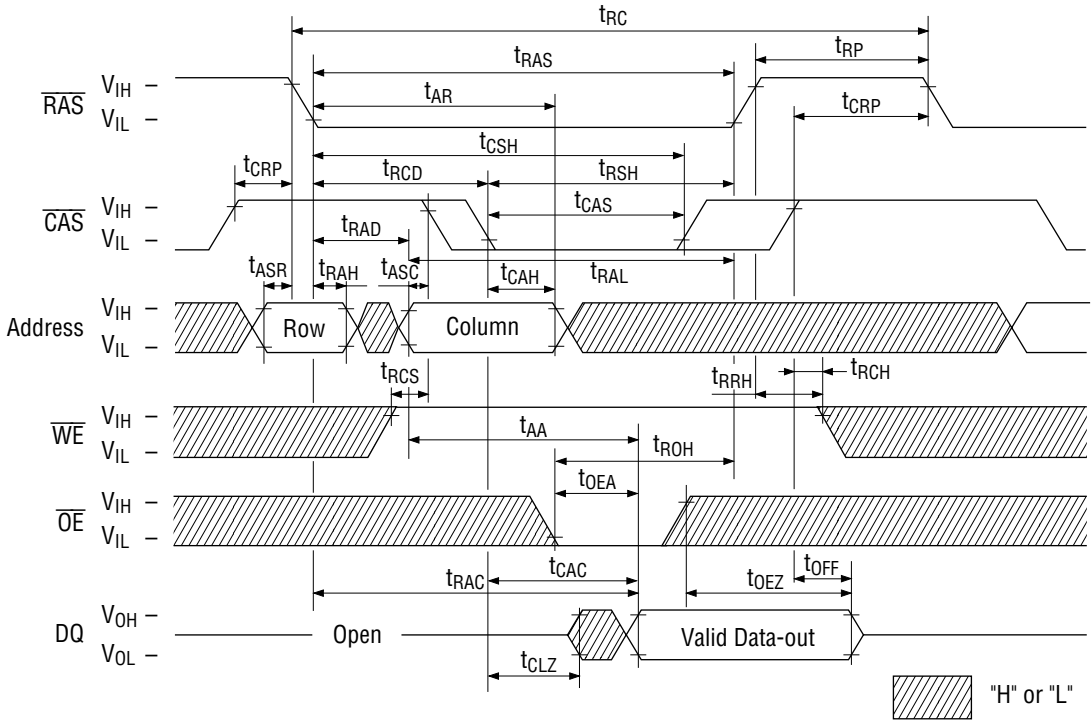
($V_{CC} = 5V \pm 10\%$, $T_a = 0 \sim 70$) 注記 1, 2, 3

項目	記号	MSM514260 C/CSL-50		MSM514260 C/CSL-60		MSM514260 C/CSL-70		単位	注記
		Min.	Max.	Min.	Max.	Min.	Max.		
ライト命令セットアップ時間	tWCS	0		0		0		ns	9, 11
ライト命令ホールド時間	tWCH	10		15		15		ns	11
RASからのライト命令ホールド時間	tWCR	40		45		50		ns	
ライト命令パルス幅	tWP	10		15		15		ns	
WEローからOEローまでの遅延時間	tOEH	15		15		20		ns	
ライト命令、RASリード時間	tRWL	15		15		20		ns	
ライト命令、CASリード時間	tCWL	15		15		20		ns	13
データ入力セットアップ時間	tDS	0		0		0		ns	10, 11
データ入力ホールド時間	tDH	10		10		15		ns	10, 11
RASからのデータ入力ホールド時間	tDHR	40		50		55		ns	
OEデータ入力遅延時間	tOED	15		15		15		ns	
CAS、ライト命令遅延時間	tCWD	35		35		45		ns	9
カラムアドレス、ライト命令遅延時間	tAWD	45		50		60		ns	9
RAS、ライト命令遅延時間	tRWD	70		80		95		ns	9
CASプリチャージ、ライト命令遅延時間	tCPWD	50		55		65		ns	9
RASプリチャージ、CASアクティブ時間	tRPC	10		10		10		ns	11
CASセットアップ時間 (CASビフォアRAS)	tCSR	10		10		10		ns	11
CASホールド時間 (CASビフォアRAS)	tCHR	15		20		15		ns	12
RASパルス幅 (CASビフォアRAS セルフリフレッシュ)	tRASS	100		100		100		μ s	15
RASプリチャージ時間 (CASビフォア RASセルフリフレッシュ)	tRPS	90		110		130		ns	15
CASホールド時間 (CASビフォア RASセルフリフレッシュ)	tCHS	- 30		- 40		- 50		ns	15

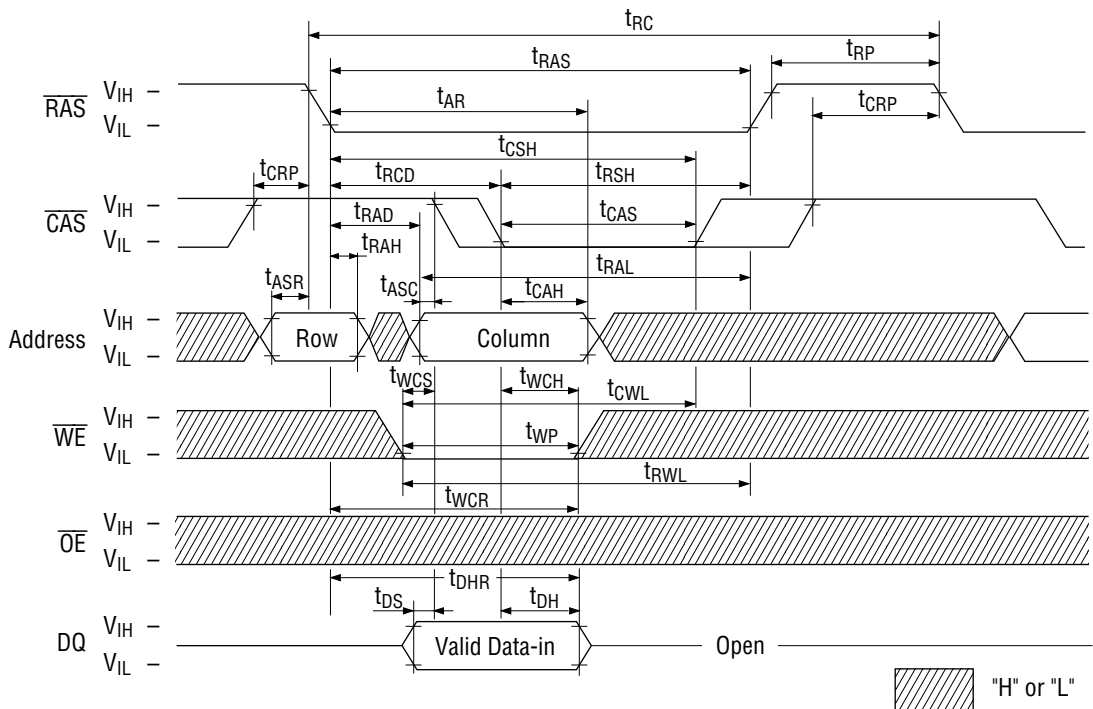
- 注記：
1. 電源投入後 V_{CC} が規定の電圧に到達してから $200\mu\text{s}$ 以上のポーズをとり、その後8回以上のリフレッシュサイクル（RASオンリイリフレッシュサイクルまたはCASビフォアRASリフレッシュサイクル）を加えて下さい。
 2. 交流特性の値は $t_T = 5\text{ns}$ で測定しています。
 3. タイミング規定の入力基準レベルは V_{IH} （最小値）と V_{IL} （最大値）です。遷移時間（ t_T ）は V_{IH} と V_{IL} の間を遷移する時間です。
 4. 測定負荷条件は2TTLと100pFです。
 5. t_{RCD} （最大値）は t_{RAC} （最大値）を保証するための最大点であり、動作限界点ではありません。もし $t_{RCD} > t_{RAC}$ （最大値）になった場合、アクセス時間は t_{CAC} により支配されます。
 6. t_{RAD} （最大値）は t_{RAC} （最大値）を保証するための最大点であり、動作限界点ではありません。もし $t_{RAD} > t_{RAC}$ （最大値）になった場合、アクセス時間は t_{AA} により支配されます。
 7. t_{OFF} （最大値）および t_{OEZ} （最大値）は出力回路がオープン回路状態になるまでの時間で定義されます。
 8. t_{RRH} と t_{RCH} のどちらか一方が満足されていれば、ライト動作は実行されません。
 9. t_{WCS} 、 t_{CWD} 、 t_{RWD} 、 t_{AWD} 、 t_{CPWD} は動作モードを規定するための参照点であり、メモリの動作限界点ではありません。 t_{WCS} t_{WCS} （最小値）の場合はア - リイライトサイクルとなり、出力端子はハイインピーダンス（フロ - ティング）となります。 t_{CWD} t_{CWD} （最小値）、 t_{RWD} t_{RWD} （最小値）、 t_{AWD} t_{AWD} （最小値）、 t_{CPWD} t_{CPWD} （最小値）の場合はリードモディファイライトサイクルとなり、データ出力は選択セルの情報になります。上記以外のタイミングの場合、出力は不確定となります。
 10. これらのパラメータはア - リイライトサイクルにおける \overline{UCAS} 、 \overline{LCAS} リーディングエッジおよび \overline{OE} コントロールライト、あるいはリードモディファイライトサイクルにおける \overline{WE} リーディングエッジに対して適用します。
 11. これらのパラメータは、 \overline{UCAS} 、 \overline{LCAS} の立ち下がりの速いほうで決定されます。
 12. これらのパラメータは、 \overline{UCAS} 、 \overline{LCAS} の立ち上がりの遅いほうで決定されます。
 13. t_{CWL} は、 \overline{UCAS} 、 \overline{LCAS} それぞれに対して満足してください。
 14. t_{CP} は、 \overline{UCAS} 、 \overline{LCAS} 両方がハイレベルの期間となります。
 15. SLバージョンのみ。

■ タイミングチャート

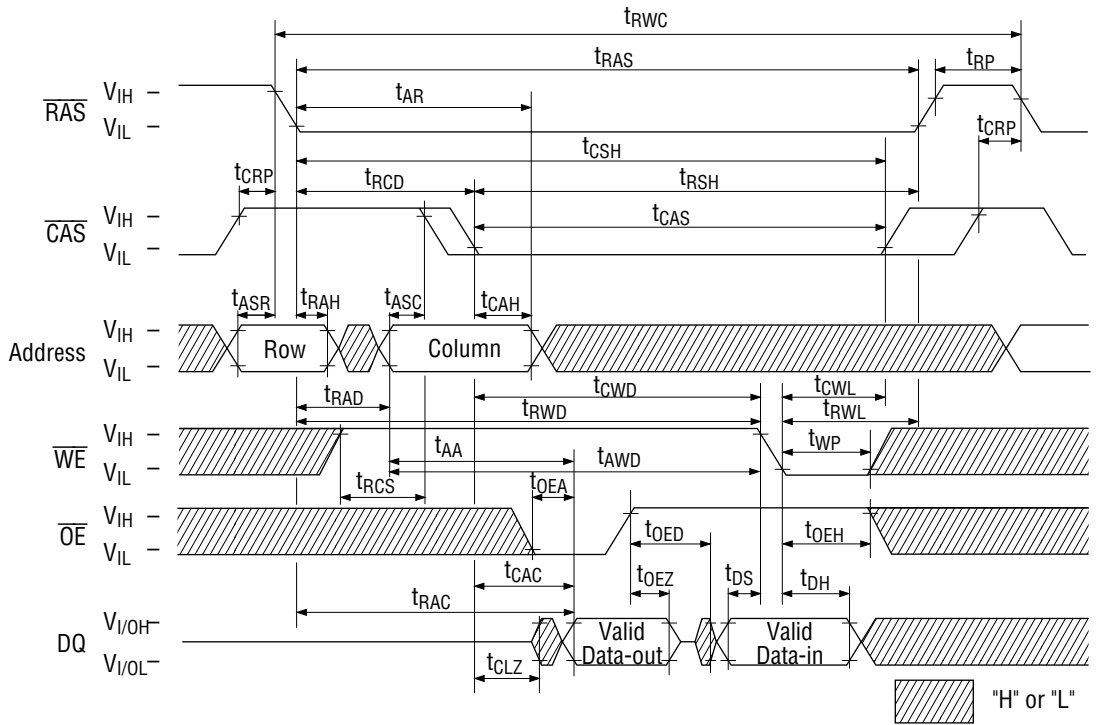
● リードサイクル



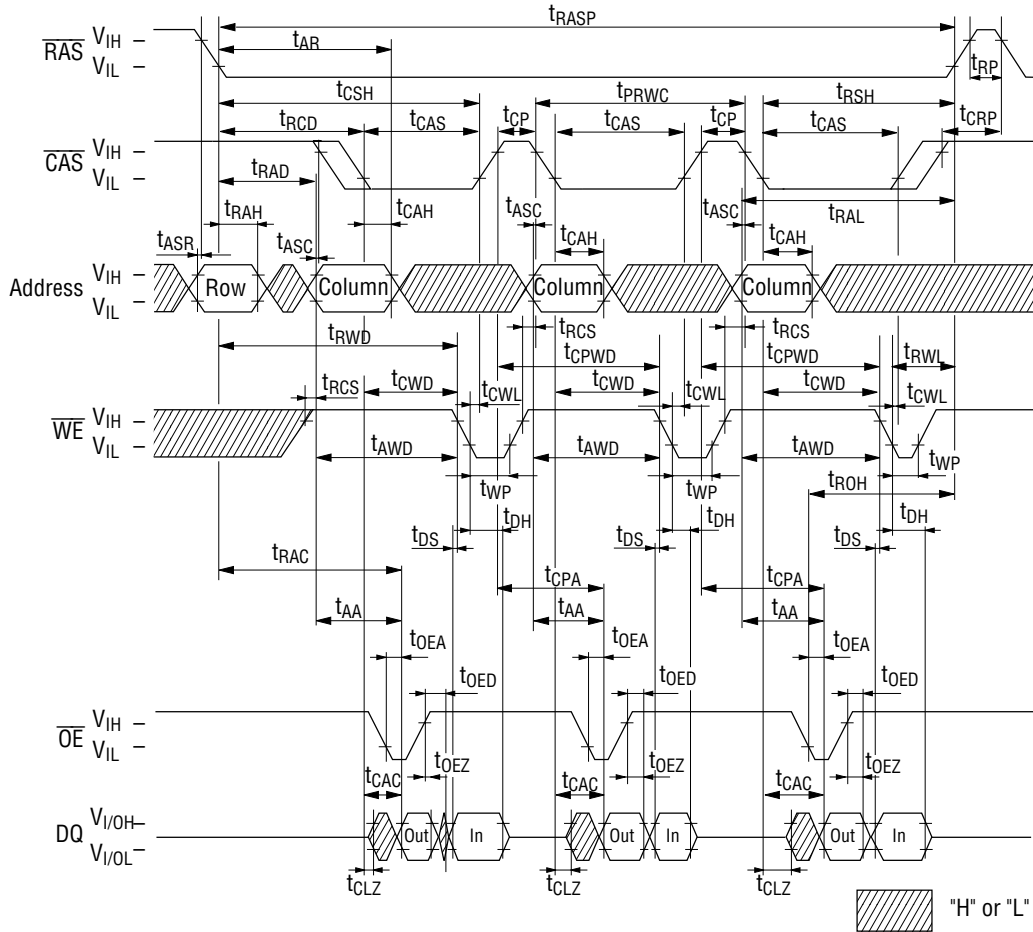
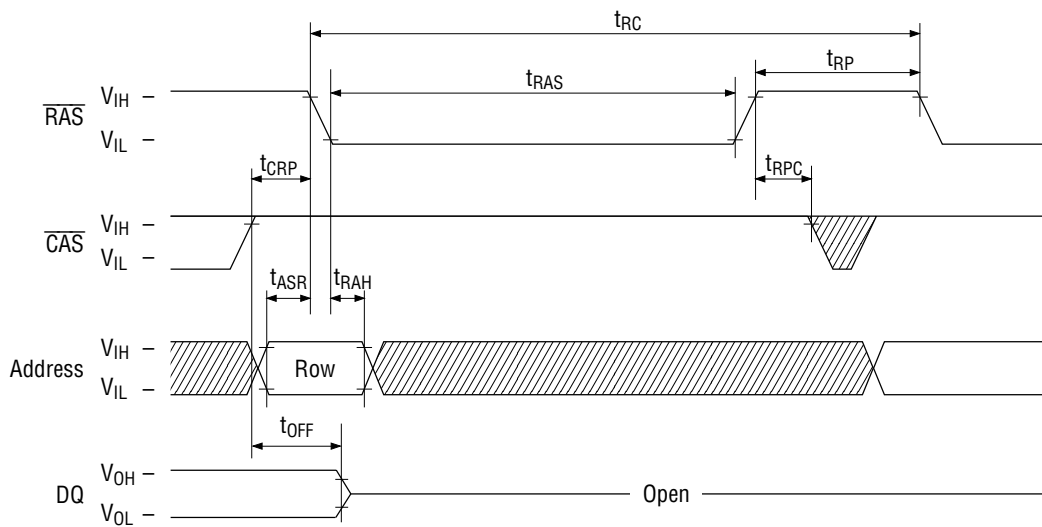
● ライトサイクル (アーリライト)



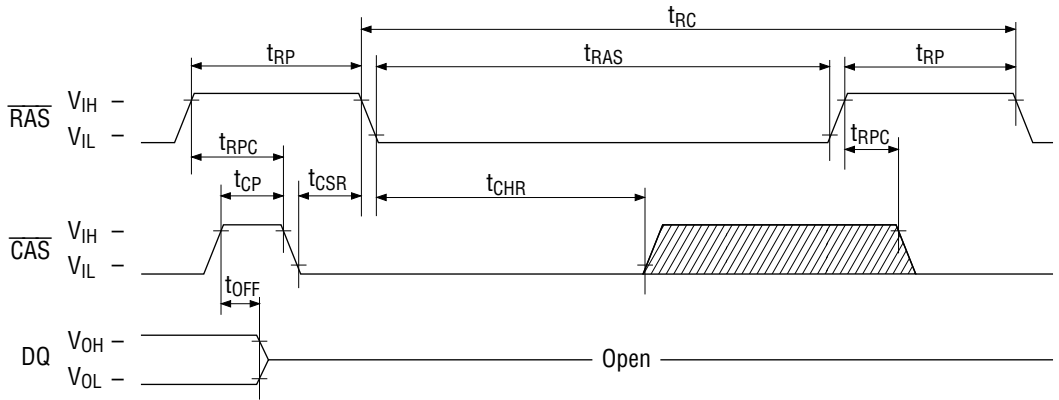
● リードモディファイライトサイクル



● 高速ページモードリードモディファイライトサイクル

● \overline{RAS} オンリィリフレッシュサイクルNote: \overline{WE} , \overline{OE} = "H" or "L"

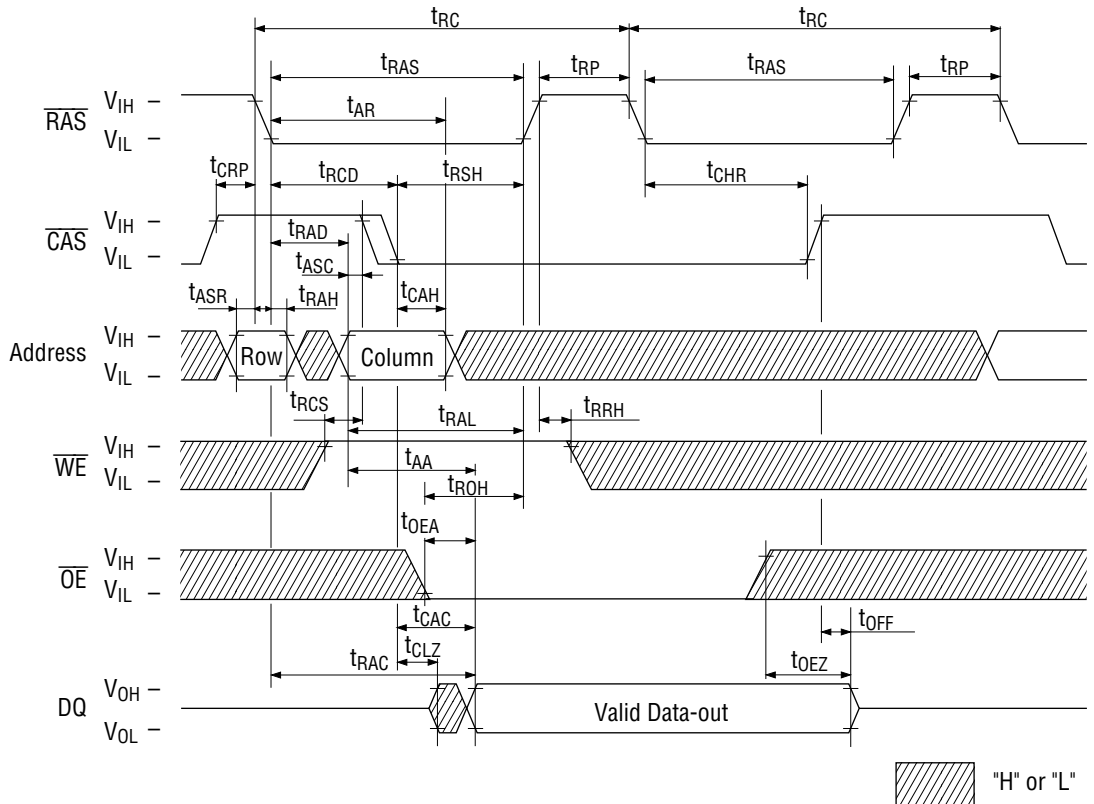
Hatched area = "H" or "L"

● $\overline{\text{CAS}}$ ピフォア $\overline{\text{RAS}}$ リフレッシュサイクル

Note: $\overline{\text{WE}}$, $\overline{\text{OE}}$, Address = "H" or "L"

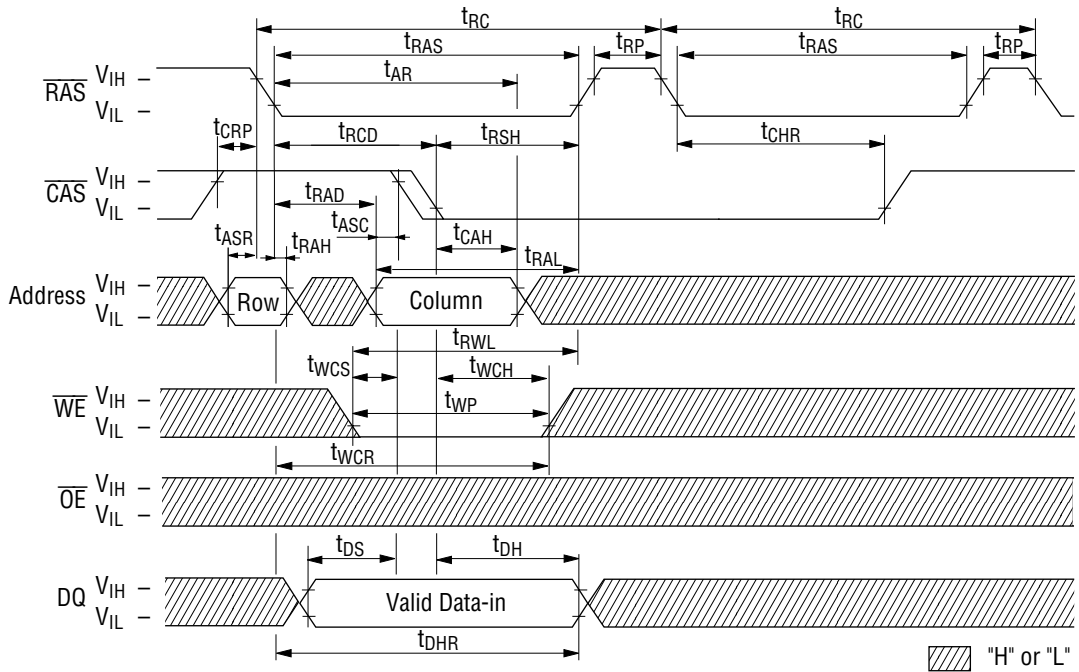
▨ "H" or "L"

● ヒドゥンリフレッシュリードサイクル

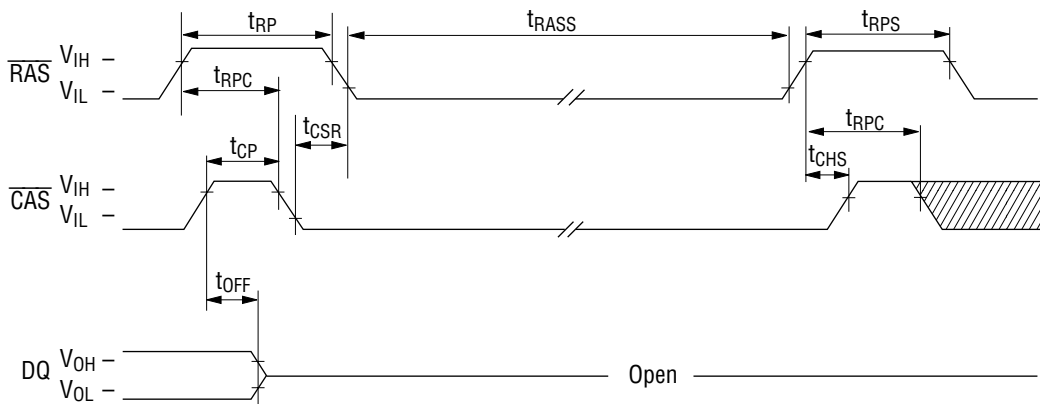


▨ "H" or "L"

● ヒドゥンリフレッシュライトサイクル



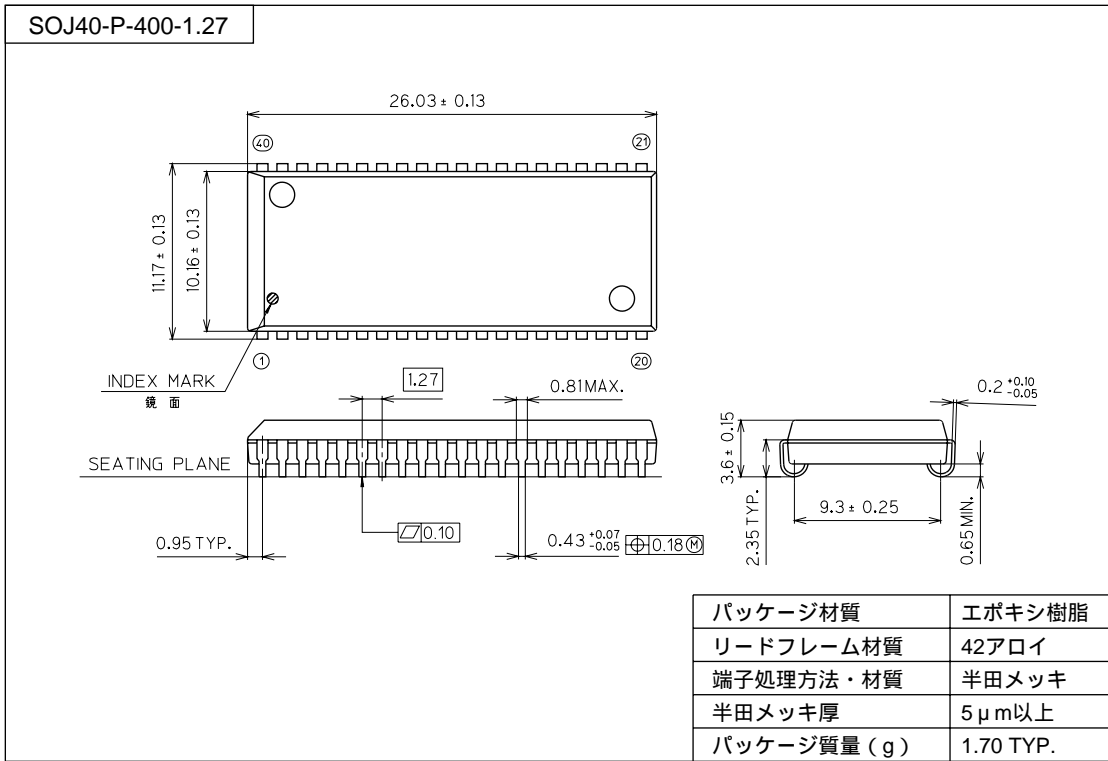
● CASビフォアRASセルフリフレッシュサイクル



Note: \overline{WE} , \overline{OE} , Address = "H" or "L" "H" or "L"
Only SL version

■ パッケージ寸法図

(単位 : mm)

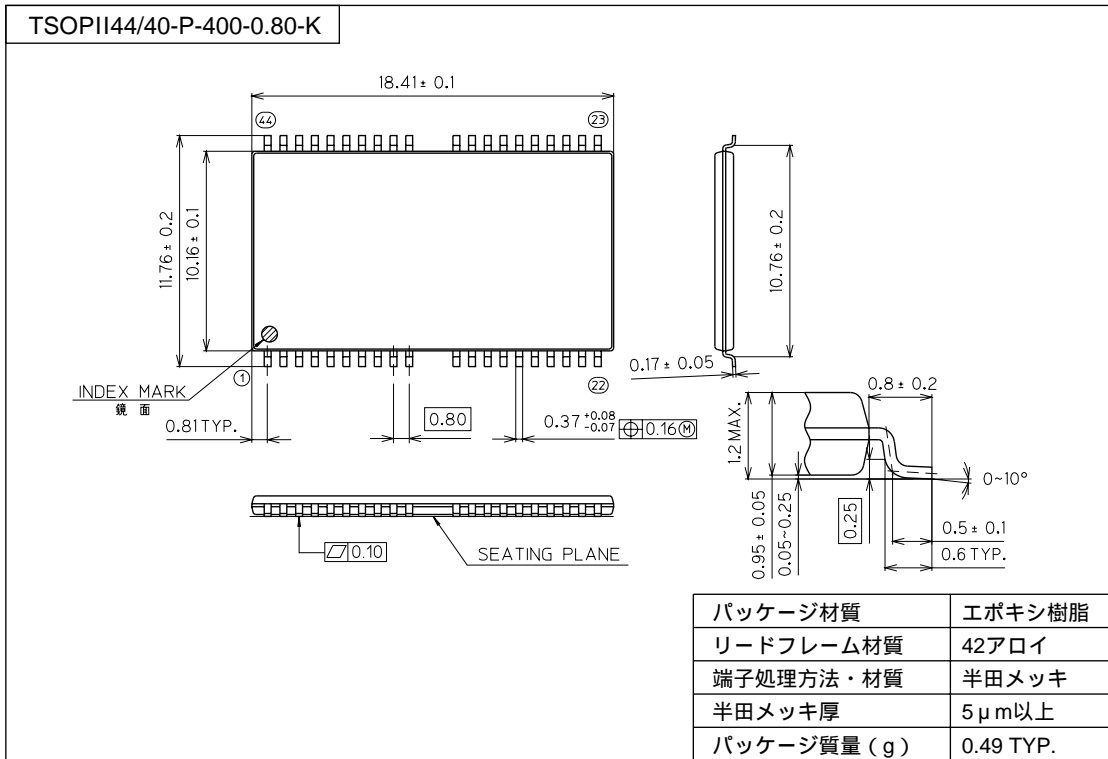


表面実装型パッケージ実装上のご注意

SOP、QFP、TSOP、TQFP、LQFP、SOJ、QFJ (PLCC)、SHP、BGA等は表面実装型パッケージであり、リフロー実装時の熱や保管時のパッケージの吸湿量等に大変影響を受けやすいパッケージです。

したがって、リフロー実装の実施を検討される際には、その製品名、パッケージ名、ピン数、パッケージコード及び希望されている実装条件 (リフロー方法、温度、回数)、保管条件などを弊社担当営業まで必ずお問い合わせください。

(単位 : mm)



表面実装型パッケージ実装上のご注意

SOP、QFP、TSOP、TQFP、LQFP、SOJ、QFJ (PLCC)、SHP、BGA等は表面実装型パッケージであり、リフロー実装時の熱や保管時のパッケージの吸湿量等に大変影響を受けやすいパッケージです。

したがって、リフロー実装の実施を検討される際には、その製品名、パッケージ名、ピン数、パッケージコード及び希望されている実装条件 (リフロー方法、温度、回数)、保管条件などを弊社担当営業まで必ずお問い合わせください。