

OKI 電子デバイス

作成：1998年 1月
前回作成：1997年 5月

MSM511664C/CL

65,536-Word × 16-Bit DYNAMIC RAM : 高速ページモード (Byte Write)

■ 概要

MSM511664C/CLは、CMOSプロセス技術を用いた65,536ワード×16ビット構成のダイナミックランダムアクセスメモリです。4層ポリシリコン1層メタルプロセスと、CMOS回路の採用により、高集積度、高速、低消費電力を実現しました。

パッケージは、40ピンプラスチックSOJ、44/40ピンプラスチックTSOPを取り揃えています。

また、低スタンバイ電流動作版として、ローパワーバージョン(L)も揃っています。

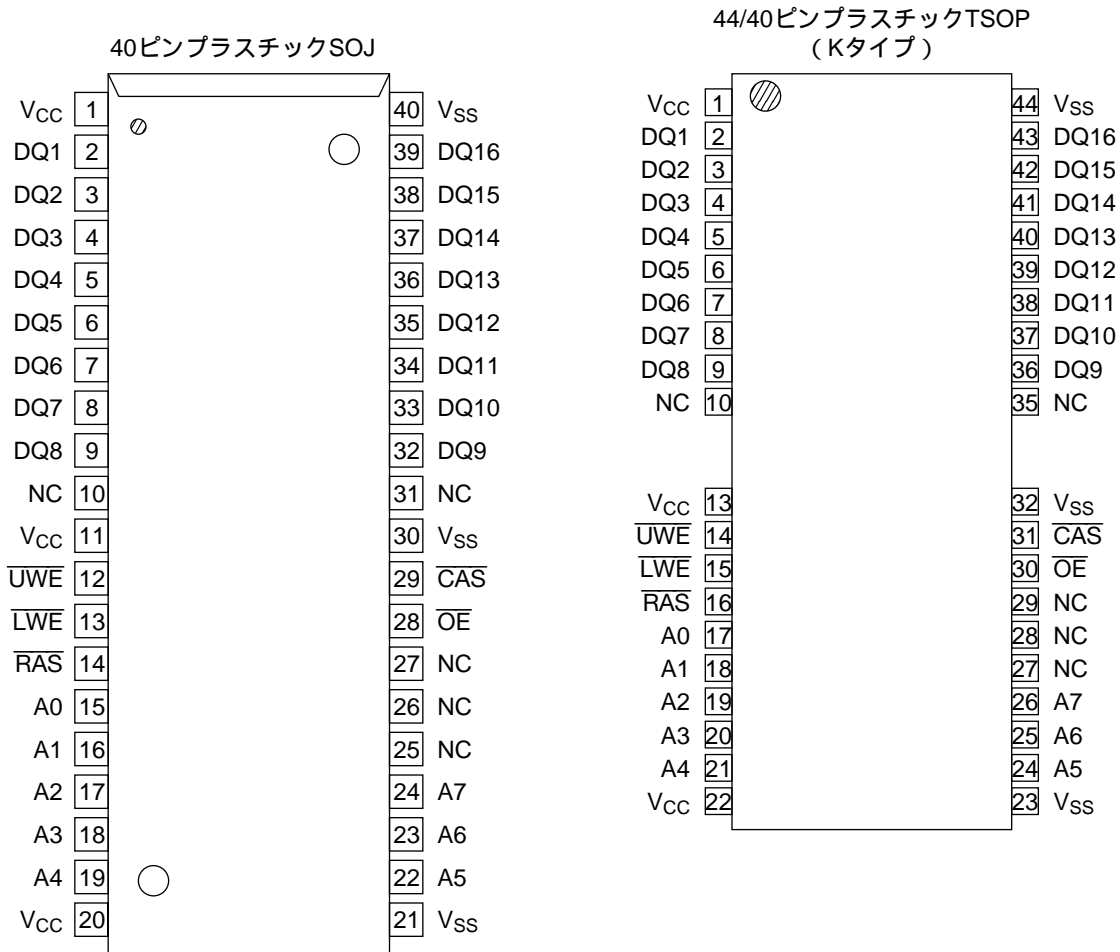
■ 特長

- 65,536ワード×16ビット構成
 - 5V ± 10% 単一電源
 - 入力：TTLコンパチブル、低入力容量
 - 出力：TTLコンパチブル、トライステート
 - リフレッシュ：256回 / 4ms、256回 / 32ms (Lバージョン)
 - 高速ページモード、バイトライト可能
 - $\overline{\text{CAS}}$ ピフォア $\overline{\text{RAS}}$ リフレッシュ、ヒドウンリフレッシュ、 $\overline{\text{RAS}}$ オンリィリフレッシュ可能
 - パッケージ：
 - 40ピン400milプラスチックSOJ (SOJ40-P-400-1.27) (製品名：MSM511664C/CL-xxJS)
 - 44/40ピン400milプラスチックTSOP (TSOP1144/40-P-400-0.80-K) (製品名：MSM511664C/CL-xxTS-K)
- xxは、スピードランクを表す。

■ ファミリ構成

ファミリ	アクセスタイム (最大)				サイクルタイム (最小)	消費電力	
	t _{RAC}	t _{AA}	t _{CAC}	t _{OEA}		動作時 (最大)	待機時 (最大)
MSM511664C/CL-60	60ns	30ns	20ns	20ns	110ns	550mW	5.5mW/ 1.1mW (Lバージョン)
MSM511664C/CL-70	70ns	40ns	25ns	25ns	120ns	495mW	
MSM511664C/CL-80	80ns	45ns	30ns	30ns	135ns	440mW	

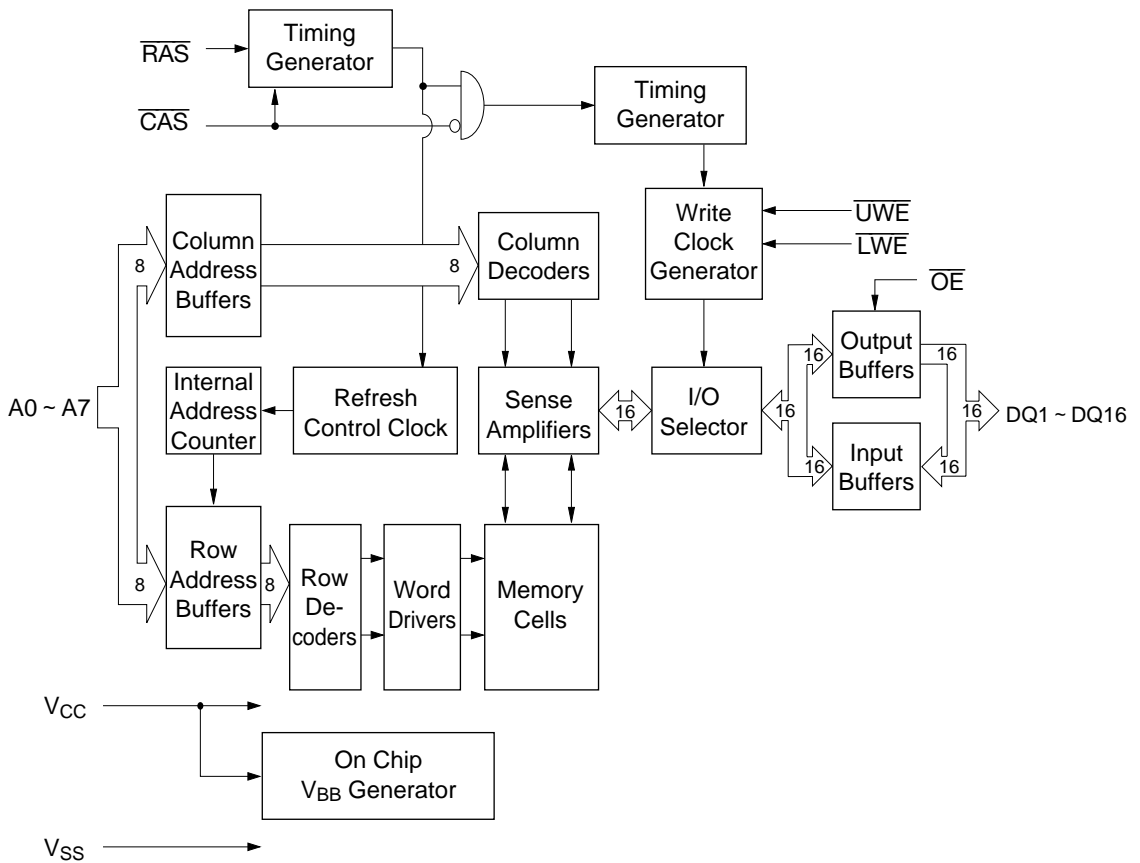
■ 端子接続（上面図）



ピン名称	機能
A0 ~ A7	アドレス入力
$\overline{\text{RAS}}$	ロウアドレスストローブ
$\overline{\text{CAS}}$	カラムアドレスストローブ
DQ1 ~ DQ16	データ入力 / データ出力
$\overline{\text{OE}}$	出力イネーブル
$\overline{\text{UWE}}$	上位バイトライトイネーブル
$\overline{\text{LWE}}$	下位バイトライトイネーブル
V _{CC}	電源 (5V)
V _{SS}	グランド (0V)
NC	無接続

注記：全てのV_{CC}ピンには同一の電源電圧を印加して下さい。また全てのV_{SS}ピンにも同一の電源電圧を印加して下さい。

■ 回路構成



■ 機能表

入力端子					DQ端子		動作モード
$\overline{\text{RAS}}$	$\overline{\text{CAS}}$	$\overline{\text{LWE}}$	$\overline{\text{UWE}}$	$\overline{\text{OE}}$	DQ1 ~ DQ8	DQ9 ~ DQ16	
H	*	*	*	*	High-Z	High-Z	スタンバイ
L	H	*	*	*	High-Z	High-Z	リフレッシュ
L	L	H	H	L	D _{OUT}	D _{OUT}	ワードリード
L	L	L	H	H	D _{IN}	Don't Care	下位バイトリード
L	L	H	L	H	Don't Care	D _{IN}	上位バイトライト
L	L	L	L	H	D _{IN}	D _{IN}	ワードライト
L	L	H	H	H	High-Z	High-Z	

* : "H" or "L"

■ 電気的特性

● 絶対最大定格

項目	記号	定格値	単位
端子電圧	V_T	- 1.0 ~ 7.0	V
出力短絡電流	I_{OS}	50	mA
許容損失	P_D^*	1	W
動作温度	T_{opr}	0 ~ 70	
保存温度	T_{stg}	- 55 ~ 150	

* : $T_a = 25$

● 推奨動作条件

($T_a = 0 \sim 70$)

項目	記号	Min.	Typ.	Max.	単位
電源電圧	V_{CC}	4.5	5.0	5.5	V
	V_{SS}	0	0	0	V
"H"入力電圧	V_{IH}	2.4		6.5	V
"L"入力電圧	V_{IL}	- 1.0		0.8	V

● 端子容量

($V_{CC} = 5V \pm 10\%$, $T_a = 25$, $f = 1MHz$)

項目	記号	Typ.	Max.	単位
入力容量 (A0 ~ A7)	C_{IN1}		7	pF
入力容量 (\overline{RAS} , \overline{CAS} , \overline{UWE} , \overline{LWE} , \overline{OE})	C_{IN2}		7	pF
出力容量 (DQ1 ~ DQ16)	$C_{I/O}$		7	pF

● 直流特性

($V_{CC} = 5V \pm 10\%$, $T_a = 0 \sim 70$)

項目	記号	条件	MSM511664 C/CL-60		MSM511664 C/CL-70		MSM511664 C/CL-80		単位	注記
			Min.	Max.	Min.	Max.	Min.	Max.		
"H"出力電圧	V_{OH}	$I_{OH} = -2.5mA$	2.4	V_{CC}	2.4	V_{CC}	2.4	V_{CC}	V	
"L"出力電圧	V_{OL}	$I_{OL} = 2.1mA$	0	0.4	0	0.4	0	0.4	V	
入力漏洩電流	I_{LI}	0V V_I 6.5V; 測定端子以外は0V	-10	10	-10	10	-10	10	μA	
出力漏洩電流	I_{LO}	DQ disable 0V V_O 5.5V	-10	10	-10	10	-10	10	μA	
電源電流 (動作時)	I_{CC1}	\overline{RAS} , \overline{CAS} cycling $t_{RC} = \text{Min.}$		100		90		80	mA	1, 2
電源電流 (待機時)	I_{CC2}	\overline{RAS} , $\overline{CAS} = V_{IH}$		2		2		2	mA	1
		\overline{RAS} , \overline{CAS} $V_{CC} - 0.2V$		200		200		200	μA	1, 5
電源電流 (\overline{RAS} オンリー リフレッシュ時)	I_{CC3}	\overline{RAS} cycling $\overline{CAS} = V_{IH}$ $t_{RC} = \text{Min.}$		100		90		80	mA	1, 2
電源電流 (待機時)	I_{CC5}	$\overline{RAS} = V_{IH}$ $\overline{CAS} = V_{IL}$ DQ = enable		5		5		5	mA	1
電源電流 (\overline{CAS} ビフォア \overline{RAS} リフレッシュ時)	I_{CC6}	\overline{RAS} cycling \overline{CAS} ビフォア \overline{RAS}		100		90		80	mA	1, 2
電源電流 (高速ページモード 動作時)	I_{CC7}	$\overline{RAS} = V_{IL}$ \overline{CAS} cycling $t_{PC} = \text{Min.}$		95		85		75	mA	1, 3
電源電流 (バッテリー バックアップ時)	I_{CC10}	$t_{RC} = 125\mu s$ \overline{CAS} ビフォア \overline{RAS} $t_{RAS} = 1\mu s$		300		300		300	μA	1, 4, 5

- 注記： 1. I_{CC} Max.は、出力開放条件の時の I_{CC} と規定されます。
 2. アドレスの切り替えは、 $\overline{RAS} = V_{IL}$ 中に1回以下。
 3. アドレスの切り替えは、 $\overline{CAS} = V_{IH}$ 中に1回以下。
 4. $V_{CC} - 0.2V$ V_{IH} 6.5V、 $-1V$ V_{IL} 0.2V。
 5. L-バージョン。

● 交流特性 (1/2)

(V_{CC} = 5V ± 10%, Ta = 0 ~ 70) 注記 1, 2, 3

項目	記号	MSM511664 C/CL-60		MSM511664 C/CL-70		MSM511664 C/CL-80		単位	注記
		Min.	Max.	Min.	Max.	Min.	Max.		
ランダムリード、ライトサイクル時間	t _{RC}	110		120		135		ns	
リードモディファイライトサイクル時間	t _{RWC}	155		170		185		ns	
高速ページモードサイクル時間	t _{PC}	40		50		55		ns	
高速ページモードリードモディファイライトサイクル時間	t _{PRWC}	85		95		100		ns	
RASからのアクセス時間	t _{RAC}		60		70		80	ns	4, 5, 6
CASからのアクセス時間	t _{CAC}		20		25		30	ns	4, 5
カラムアドレスからのアクセス時間	t _{AA}		30		40		45	ns	4, 6
CASプリチャージからのアクセス時間	t _{CPA}		35		45		50	ns	4
OEからのアクセス時間	t _{OEA}		20		25		30	ns	4
CASローからの出力ローインピーダンス時間	t _{CLZ}	0		0		0		ns	4
CAS、出力ターンオフ遅延時間	t _{OFF}	0	20	0	20	0	20	ns	7
OE、出力ターンオフ遅延時間	t _{OEZ}	0	15	0	15	0	15	ns	7
立ち上がり、立ち下がり時間	t _T	3	50	3	50	3	50	ns	3
リフレッシュ周期	t _{REF}		4		4		4	ms	
リフレッシュ周期 (L-バージョン)	t _{REF}		32		32		32	ms	
RASプリチャージ時間	t _{RP}	40		40		45		ns	
RASパルス幅	t _{RAS}	60	10,000	70	10,000	80	10,000	ns	
RASパルス幅 (高速ページモード)	t _{RASP}	60	100,000	70	100,000	80	100,000	ns	
CASローからRASハイまでの遅延時間	t _{RSH}	20		25		30		ns	
RASホールド時間 (OE基準)	t _{ROH}	15		15		15		ns	
CASプリチャージ時間 (高速ページモード)	t _{CP}	10		10		10		ns	
CASパルス幅	t _{CAS}	20	10,000	25	10,000	30	10,000	ns	
RASローからCASハイまでの遅延時間	t _{CSH}	60		70		80		ns	
CASハイからRASローまでの遅延時間	t _{CRP}	5		5		5		ns	
CASプリチャージからのRASホールド時間	t _{RHCP}	35		45		50		ns	
RAS、CAS遅延時間	t _{RCD}	20	40	20	45	22	50	ns	5
RAS、カラムアドレス遅延時間	t _{RAD}	15	30	15	30	17	35	ns	6
ロウアドレスセットアップ時間	t _{ASR}	0		0		0		ns	
ロウアドレスホールド時間	t _{RAH}	10		10		12		ns	
カラムアドレスセットアップ時間	t _{ASC}	0		0		0		ns	
カラムアドレスホールド時間	t _{CAH}	10		10		15		ns	
RASからのカラムアドレスホールド時間	t _{AR}	45		45		55		ns	
カラムアドレス、RASリード時間	t _{RAL}	30		40		45		ns	
リード命令セットアップ時間	t _{RCS}	0		0		0		ns	
リード命令ホールド時間	t _{RCH}	0		0		0		ns	8
RASからのリード命令ホールド時間	t _{RRH}	0		0		0		ns	8

● 交流特性 (2/2)

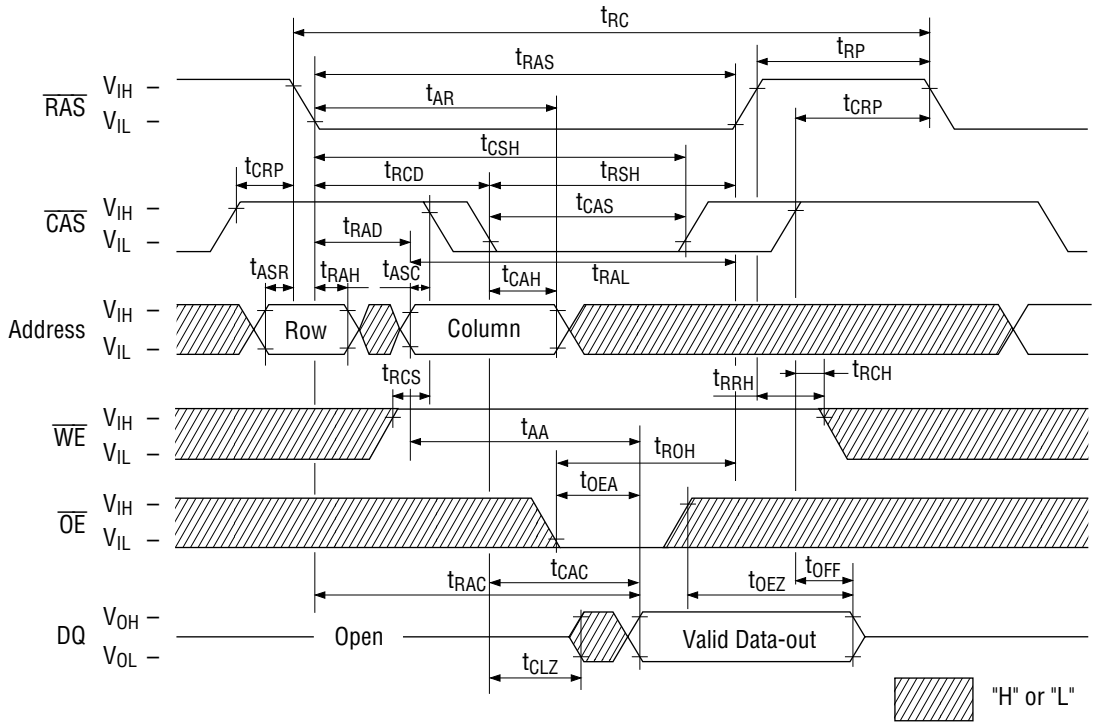
($V_{CC} = 5V \pm 10\%$, $T_a = 0 \sim 70$) 注記 1, 2, 3

項目	記号	MSM511664 C/CL-60		MSM511664 C/CL-70		MSM511664 C/CL-80		単位	注記
		Min.	Max.	Min.	Max.	Min.	Max.		
ライト命令セットアップ時間	t _{WCS}	0		0		0		ns	9
ライト命令ホールド時間	t _{WCH}	10		10		15		ns	
RASからのライト命令ホールド時間	t _{WCR}	40		45		55		ns	
ライト命令パルス幅	t _{WP}	10		10		15		ns	
WEローからOEローまでの遅延時間	t _{OEH}	10		10		10		ns	
ライト命令、RASリード時間	t _{RWL}	20		20		20		ns	
ライト命令、CASリード時間	t _{CWL}	20		20		20		ns	
データ入力セットアップ時間	t _{DS}	0		0		0		ns	10
データ入力ホールド時間	t _{DH}	10		10		15		ns	10
RASからのデータ入力ホールド時間	t _{DHR}	40		45		55		ns	
OEデータ入力遅延時間	t _{OED}	15		15		15		ns	
CAS、ライト命令遅延時間	t _{CWD}	40		50		55		ns	9
カラムアドレス、ライト命令遅延時間	t _{AWD}	50		60		70		ns	9
RAS、ライト命令遅延時間	t _{RWD}	80		95		105		ns	9
CASプリチャージ、ライト命令遅延時間	t _{CPWD}	55		70		75		ns	9
RASプリチャージ、CASアクティブ時間	t _{RPC}	0		0		0		ns	
CASセットアップ時間 (CASピフォアRAS)	t _{CSR}	5		5		5		ns	
CASホールド時間 (CASピフォアRAS)	t _{CHR}	10		10		10		ns	

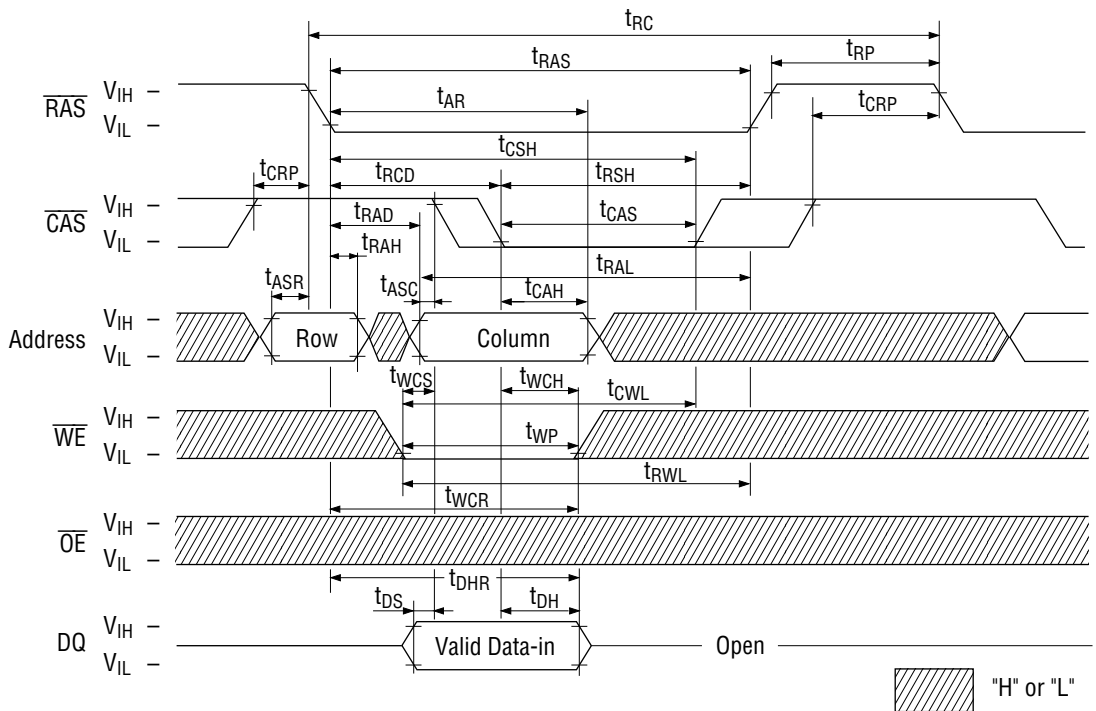
- 注記：
1. 電源投入後 V_{CC} が規定の電圧に到達してから $100\mu\text{s}$ 以上のポーズをとり、その後8回以上のリフレッシュサイクル（RASオンリイリフレッシュサイクルまたはCASビフォアRASリフレッシュサイクル）を加えてください。
 2. 交流特性の値は $t_T = 5\text{ns}$ で測定しています。
 3. タイミング規定の入力基準レベルは V_{IH} （最小値）と V_{IL} （最大値）です。遷移時間（ t_T ）は V_{IH} と V_{IL} の間を遷移する時間です。
 4. 測定負荷条件は1TTLと 50pF です。
 5. t_{RCD} （最大値）は t_{RAC} （最大値）を保証するための最大点であり、動作限界点ではありません。もし $t_{RCD} > t_{RCD}$ （最大値）になった場合、アクセス時間は t_{CAC} により支配されます。
 6. t_{RAD} （最大値）は t_{RAC} （最大値）を保証するための最大点であり、動作限界点ではありません。もし $t_{RAD} > t_{RAD}$ （最大値）になった場合、アクセス時間は t_{AA} により支配されます。
 7. t_{OFF} （最大値）および t_{OEZ} （最大値）は出力回路がオープン回路状態になるまでの時間で定義されます。
 8. t_{RRH} と t_{RCH} のどちらか一方が満足されていれば、ライト動作は実行されません。
 9. t_{WCS} 、 t_{CWD} 、 t_{RWD} 、 t_{AWD} 、 t_{CPWD} は動作モードを規定するための参照点であり、メモリの動作限界点ではありません。 t_{WCS} t_{WCS} （最小値）の場合はアーイライトサイクルとなり、出力端子はハイインピーダンス（フローティング）となります。 t_{CWD} t_{CWD} （最小値）、 t_{RWD} t_{RWD} （最小値）、 t_{AWD} t_{AWD} （最小値）、 t_{CPWD} t_{CPWD} （最小値）の場合はリードモディファイライトサイクルとなり、データ出力は選択セルの情報になります。上記以外のタイミングの場合、出力は不確定となります。
 10. これらのパラメータはアーイライトサイクルにおける $\overline{\text{CAS}}$ リーディングエッジおよび $\overline{\text{OE}}$ コントロールライト、あるいはリードモディファイライトサイクルにおける $\overline{\text{WE}}$ リーディングエッジに対して適用します。

■ タイミングチャート

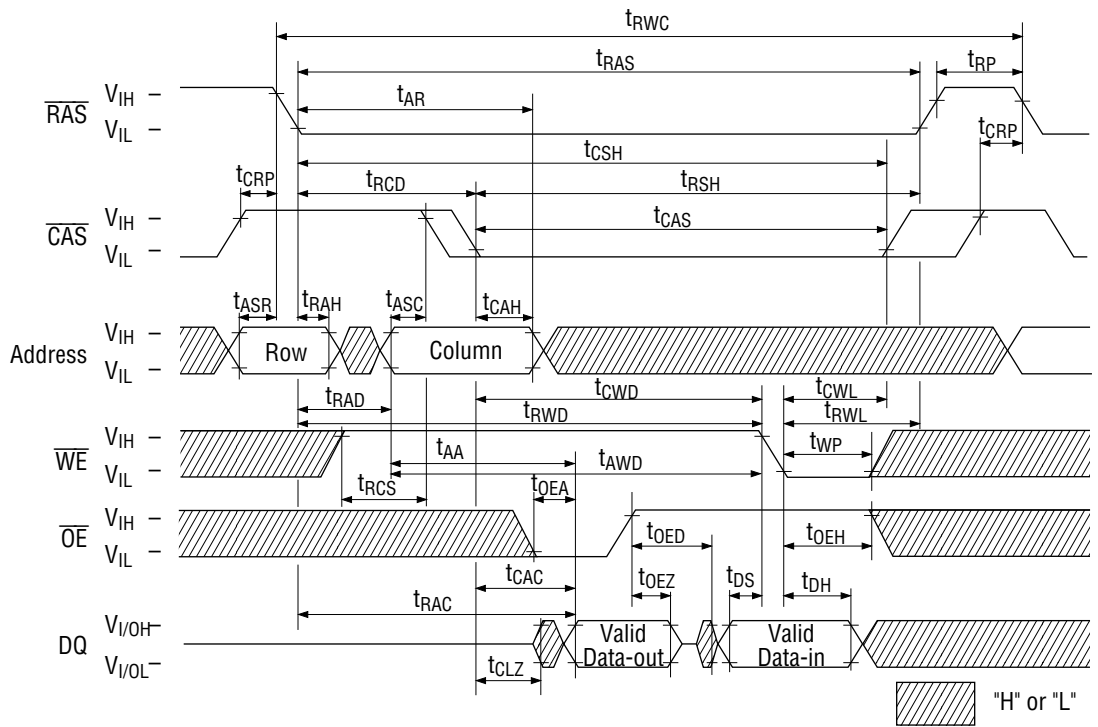
● リードサイクル



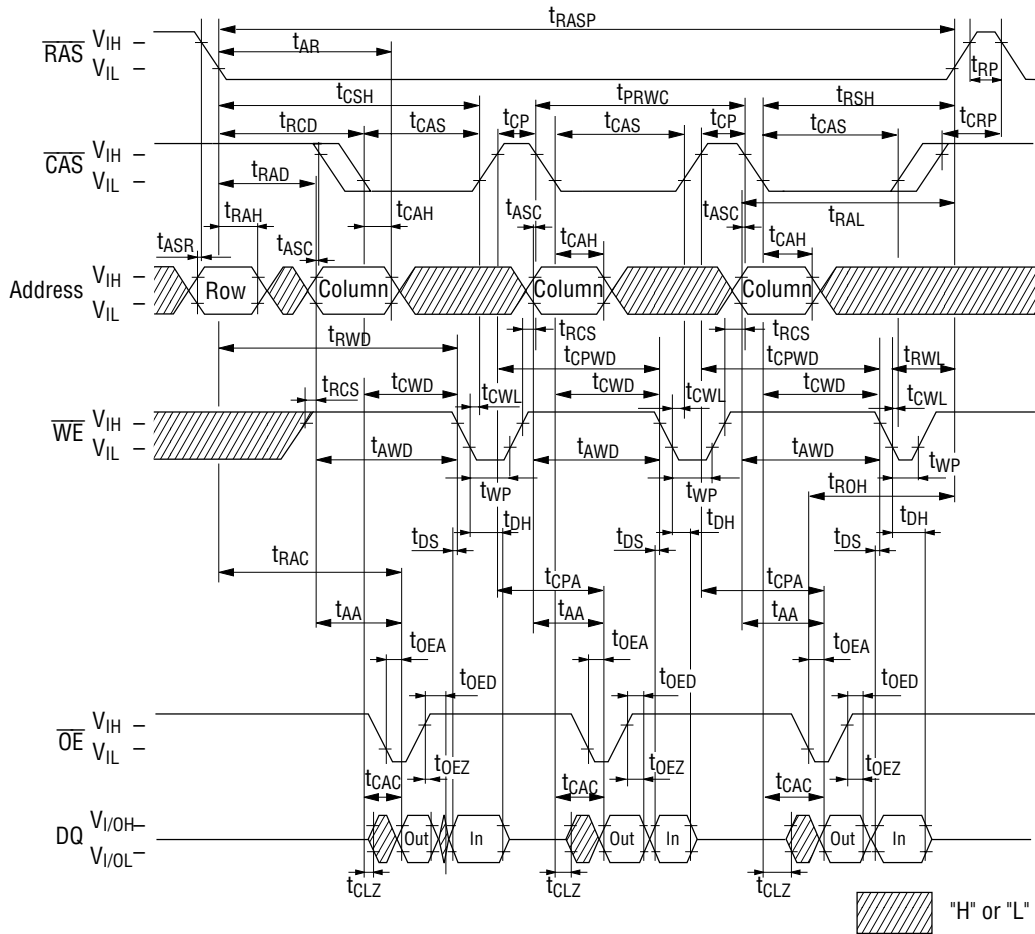
● ライトサイクル (アーリライト)



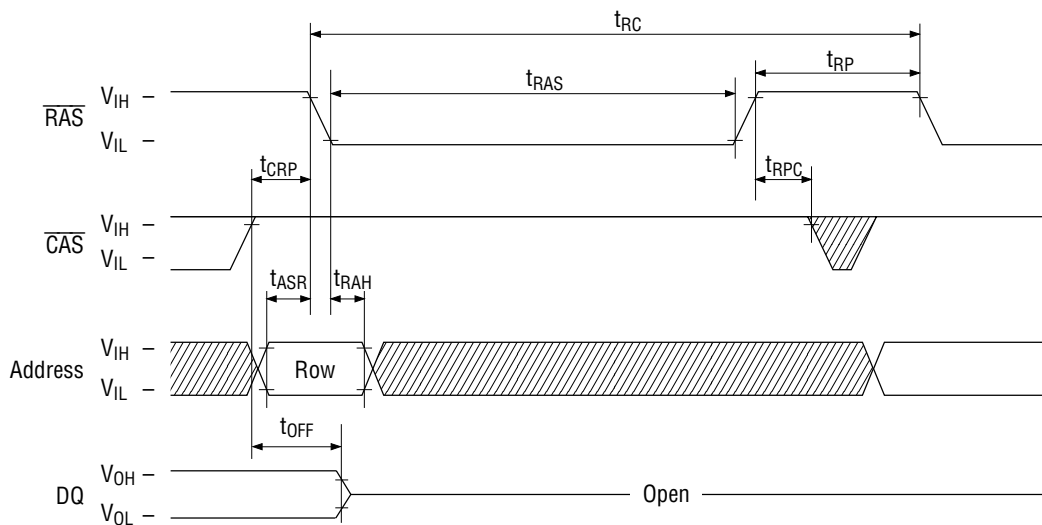
● リードモディファイライトサイクル



● 高速ページモードリードモディファイライトサイクル

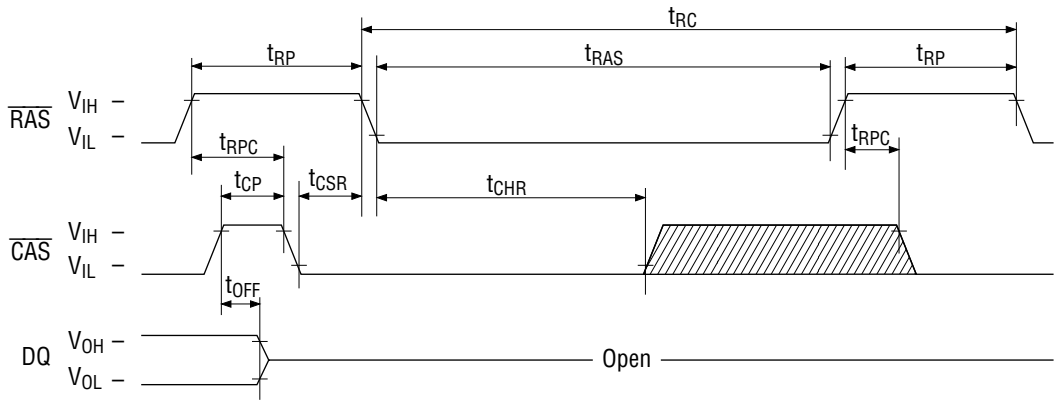



● $\overline{\text{RAS}}$ オンリーリフレッシュサイクル



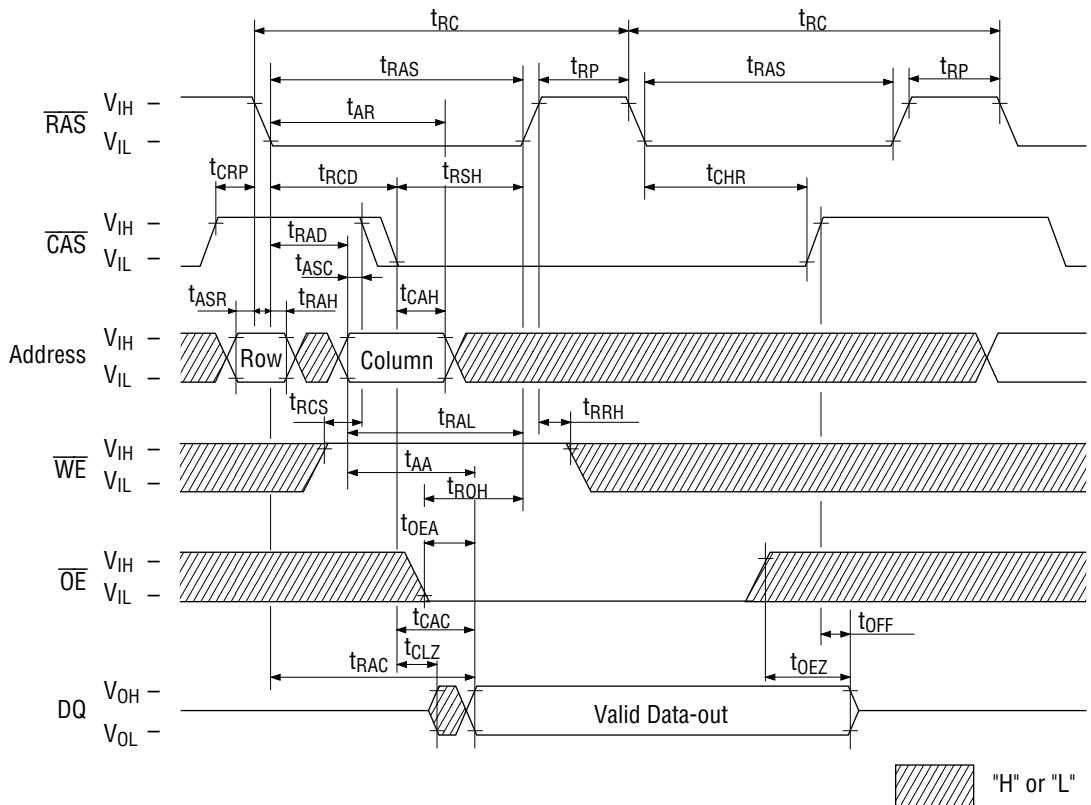
Note: $\overline{\text{WE}}, \overline{\text{OE}} = \text{"H" or "L"}$

Legend: Hatched area = "H" or "L"

● $\overline{\text{CAS}}$ ピフォア $\overline{\text{RAS}}$ リフレッシュサイクル

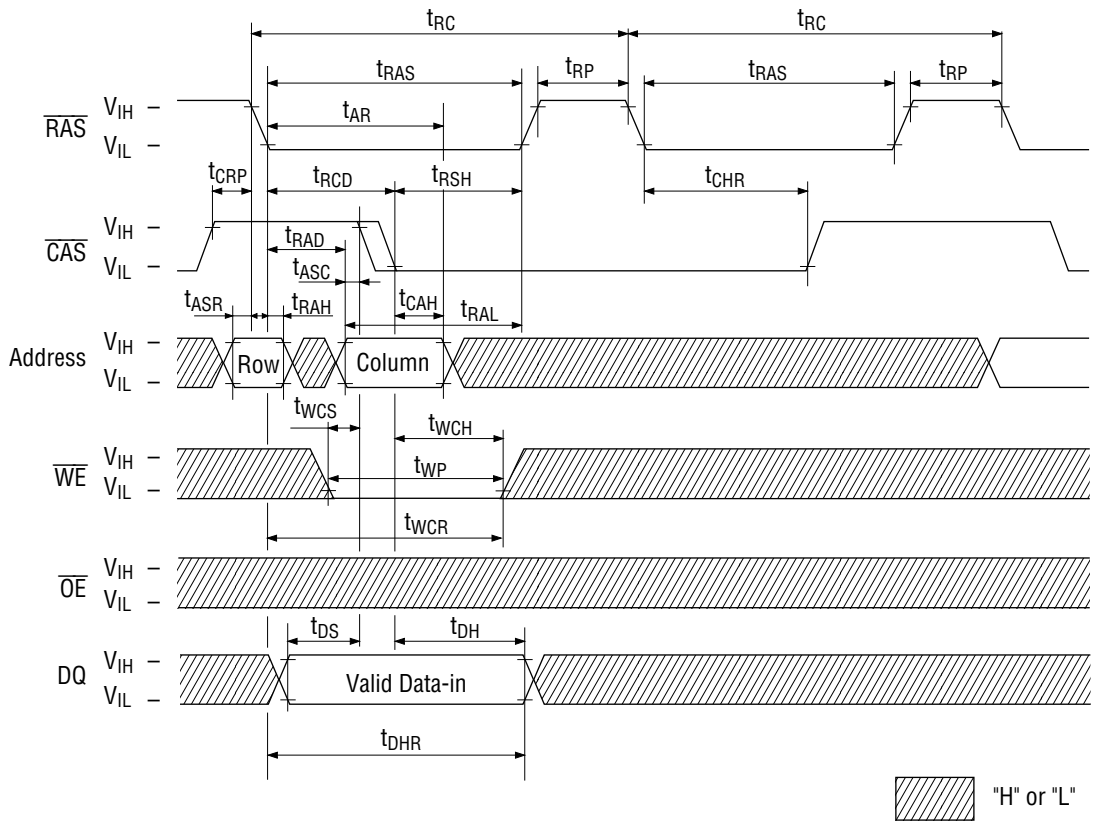
Note: $\overline{\text{WE}}$, $\overline{\text{OE}}$, Address = "H" or "L"  "H" or "L"

● ヒドゥンリフレッシュリードサイクル

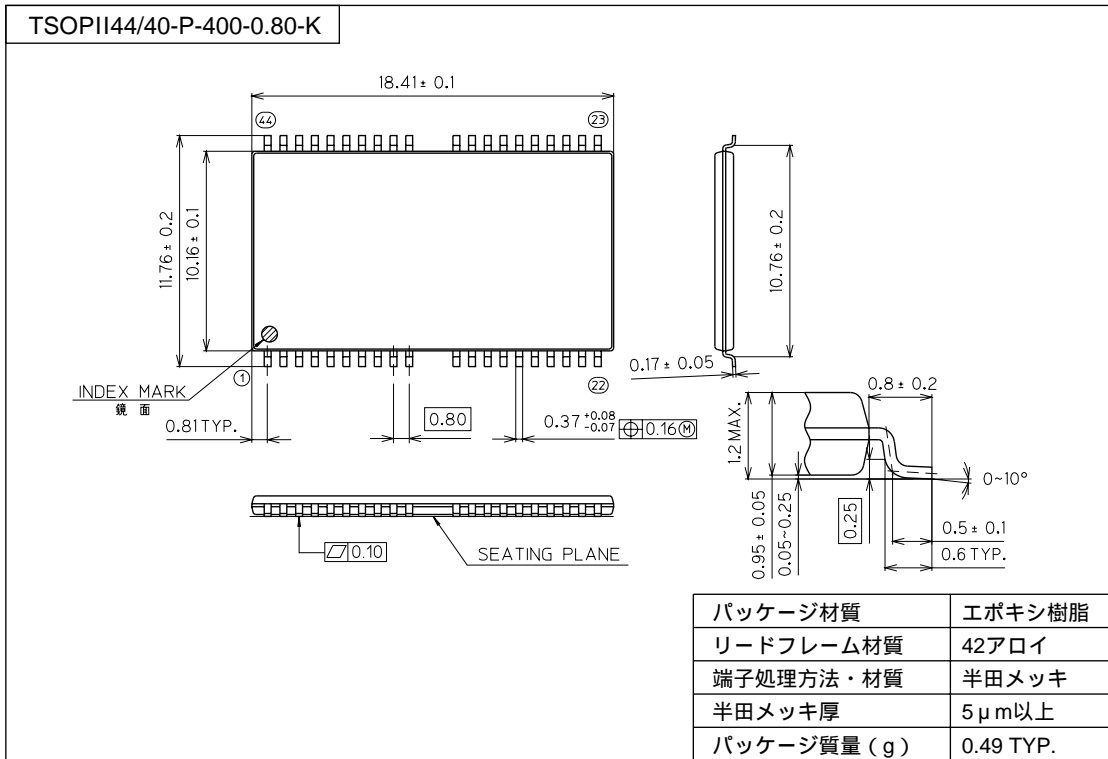


 "H" or "L"

● ヒドゥンリフレッシュライトサイクル



(単位 : mm)



表面実装型パッケージ実装上のご注意

SOP、QFP、TSOP、TQFP、LQFP、SOJ、QFJ (PLCC)、SHP、BGA等は表面実装型パッケージであり、リフロー実装時の熱や保管時のパッケージの吸湿度等に変化を受けやすいパッケージです。

したがって、リフロー実装の実施を検討される際には、その製品名、パッケージ名、ピン数、パッケージコード及び希望されている実装条件 (リフロー方法、温度、回数)、保管条件などを弊社担当営業まで必ずお問い合わせください。