

OKI 電子デバイス

MSM514400E/EL

暫定

1,048,576-Word x 4-Bit DYNAMIC RAM : 高速ページモード

概要

MSM514400E/EL は、CMOS プロセス技術を用いた 1,048,576 ワード×4 ビット構成のダイナミックランダムアクセスメモリです。4層ポリシリコン 2層メタルプロセスと、CMOS 回路の採用により、高集積度、高速、低消費電力を実現しました。

パッケージは、26/20 ピンプラスチック SOJ、26/20 ピンプラスチック TSOP を取り揃えています。また、低スタンバイ電流動作版として、ローパワーバージョン (L) も揃っています。

特長

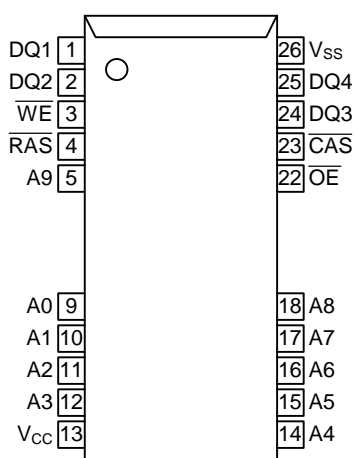
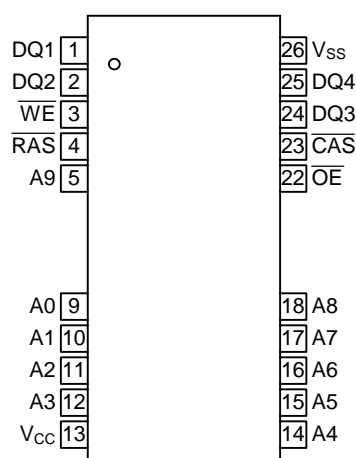
- 1,048,576 ワード×4 ビット構成
 - 5V ± 10% 単一電源
 - 入力 : TTL コンパチブル、低入力容量
 - 出力 : TTL コンパチブル、トライステート
 - リフレッシュ : 1,024 回 / 16ms、1,024 回 / 128ms (L-バージョン)
 - 高速ページモード、リードモディファイライト可能
 - $\overline{\text{CAS}}$ ビフォア $\overline{\text{RAS}}$ リフレッシュ、ヒドウンリフレッシュ、 $\overline{\text{RAS}}$ オンリィリフレッシュ可能
 - テストモード可能
 - パッケージ:
 - 26/20 ピン 300mil プラスチック SOJ (SOJ26/20-P-300-1.27) (製品名:MSM514400E/EL-xxSJ)
 - 26/20 ピン 300mil プラスチック TSOP (TSOPII26/20-P-300-1.27-K) (製品名:MSM514400E/EL-xxTS-K)
- xx は、スピードランクを表す。

ファミリ構成

ファミリ	アクセスタイム (最大)				サイクルタイム (最小)	消費電力	
	t _{RAC}	t _{AA}	t _{CAC}	t _{OEA}		動作時 (最大)	待機時 (最大)
MSM514400E/EL-60	60ns	30ns	15ns	15ns	110ns	468mW	5.5mW/
MSM514400E/EL-70	70ns	35ns	20ns	20ns	130ns	413mW	1.1mW(L-バージョン)

端子接続（上面図）

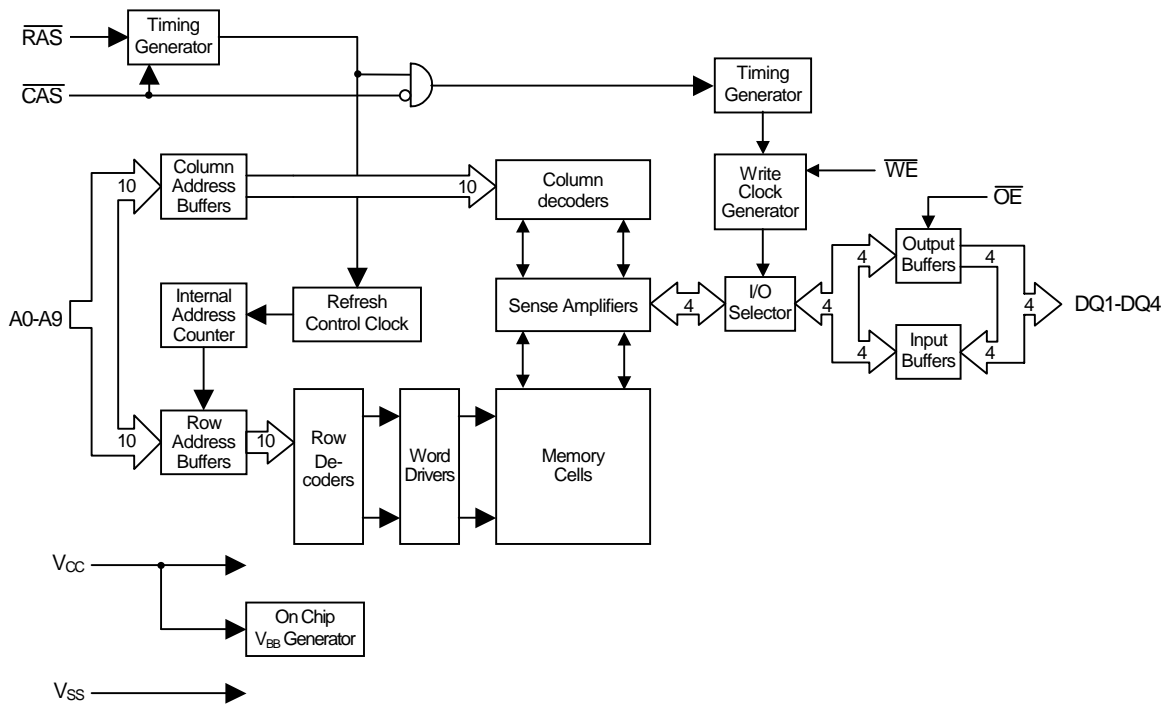
26/20 ピンプラスチック SOJ

26/20 ピンプラスチック TSOP
(Kタイプ)

ピン名称	機能
A0 ~ A9	アドレス入力
RAS	ロウアドレスストローブ
CAS	カラムアドレスストローブ
DQ1 ~ DQ4	データ入力 / データ出力
OE	出カインエーブル
WE	ライトインエーブル
V _{CC}	電源 (5V)
V _{SS}	グランド (0V)

注記： 全ての V_{CC} ピンには同一の電源電圧を印加して下さい。また全ての V_{SS} ピンにも同一の電源電圧を印加して下さい。

回路構成



電気的特性

絶対最大定格

項目	記号	定格値	単位
入出力電圧	V_{IN}, V_{OUT}	$-0.5 \sim V_{CC} + 0.5$	V
電源電圧	V_{CC}	$-1.0 \sim 7.0$	V
出力短絡電流	I_{OS}	50	mA
許容損失	P_{D^*}	1	W
動作温度	T_{opr}	$0 \sim 70$	°C
保存温度	T_{stg}	$-55 \sim 150$	°C

*: $T_a = 25^\circ\text{C}$

推奨動作条件

(Ta = 0 ~ 70 °C)

項目	記号	Min.	Typ.	Max.	単位
電源電圧	V_{CC}	4.5	5.0	5.5	V
	V_{SS}	0	0	0	V
“H”入力電圧	V_{IH}	2.4	—	$V_{CC} + 0.5^{*1}$	V
“L”入力電圧	V_{IL}	-0.5^{*2}	—	0.8	V

注記: *1. パルス幅 20ns 以下の時は $V_{CC} + 2.0\text{V}$ (パルス幅は V_{CC} 基準)*2. パルス幅 20ns 以下の時は -2.0V (パルス幅は V_{SS} 基準)

端子容量

(V_{CC} = 5V ± 10%, T_a = 25°C, f = 1MHz)

項目	記号	Typ.	Max.	単位
入力容量 (A0 ~ A9)	C_{IN1}	—	6	pF
入力容量 ($\overline{\text{RAS}}$, $\overline{\text{CAS}}$, $\overline{\text{WE}}$, $\overline{\text{OE}}$)	C_{IN2}	—	7	pF
出力容量 (DQ1 ~ DQ4)	$C_{I/O}$	—	7	pF

直流特性

(V_{CC} = 5V ± 10%, T_a = 0 ~ 70 °C)

項目	記号	条件	MSM514400 E/EL-60		MSM514400 E/EL-70		単位	注記
			Min.	Max.	Min.	Max.		
“H”出力電圧	V _{OH}	I _{OH} = -5.0mA	2.4	V _{CC}	2.4	V _{CC}	V	
“L”出力電圧	V _{OL}	I _{OL} = 4.2mA	0	0.4	0	0.4	V	
入力漏洩電流	I _{LI}	0V V _I V _{CC} +0.5V; 測定端子以外は0V	-10	10	-10	10	μA	
出力漏洩電流	I _{LO}	DQ disable 0V V _O 5.5V	-10	10	-10	10	μA	
電源電流 (動作時)	I _{CC1}	$\overline{\text{RAS}}$, $\overline{\text{CAS}}$ cycling, t _{RC} = Min.	—	85	—	75	mA	1,2
電源電流 (待機時)	I _{CC2}	$\overline{\text{RAS}}$, $\overline{\text{CAS}} = V_{IH}$	—	2	—	2	mA	1
		$\overline{\text{RAS}}$, $\overline{\text{CAS}}$ V _{CC} - 0.2V	—	1	—	1	μA	1,5
			—	200	—	200	μA	
電源電流 ($\overline{\text{RAS}}$ オンリー リフレッシュ時)	I _{CC3}	$\overline{\text{RAS}}$ cycling, $\overline{\text{CAS}} = V_{IH}$, t _{RC} = Min.	—	85	—	75	mA	1,2
電源電流 (待機時)	I _{CC5}	$\overline{\text{RAS}} = V_{IH}$, $\overline{\text{CAS}} = V_{IL}$, DQ = enable	—	5	—	5	mA	1
電源電流 ($\overline{\text{CAS}}$ ビフォア $\overline{\text{RAS}}$ リフレッシュ時)	I _{CC6}	$\overline{\text{RAS}} = \text{cycling}$, $\overline{\text{CAS}}$ ビフォア $\overline{\text{RAS}}$	—	85	—	75	mA	1,2
電源電流 (高速ページモード 動作時)	I _{CC7}	$\overline{\text{RAS}} = V_{IL}$, $\overline{\text{CAS}}$ cycling, t _{PC} = Min.	—	70	—	60	mA	1,3
電源電流 (バッテリ バックアップ時)	I _{CC10}	t _{RC} = 125μs $\overline{\text{CAS}}$ ビフォア $\overline{\text{RAS}}$ t _{RAS} 1μs	—	300	—	300	μA	1,4,5

- 注記: 1. I_{CC} Max.は、出力開放条件の時の I_{CC} と規定されます。
 2. アドレスの切り替えは、 $\overline{\text{RAS}} = V_{IL}$ 中に 1 回以下。
 3. アドレスの切り替えは、 $\overline{\text{CAS}} = V_{IH}$ 中に 1 回以下。
 4. V_{CC} - 0.2V V_{IH} V_{CC} + 0.5V、-0.5V V_{IL} 0.2V。
 5. L-バージョン。

交流特性 (1/2)

(V_{CC} = 5V ± 10%, Ta = 0 ~ 70 °C) 注記 1,2,3,11,12

項目	記号	MSM514400 E/EL-60		MSM514400 E/EL-70		単位	注記
		Min.	Max.	Min.	Max.		
ランダムリード、ライトサイクル時間	t _{RC}	110	—	130	—	ns	
リードモディファイライトサイクル時間	t _{RWC}	155	—	185	—	ns	
高速ページモードサイクル時間	t _{PC}	40	—	45	—	ns	
高速ページモードリードモディファイ ライトサイクル時間	t _{PRWC}	85	—	100	—	ns	
$\overline{\text{RAS}}$ からのアクセス時間	t _{RAC}	—	60	—	70	ns	4, 5, 6
$\overline{\text{CAS}}$ からのアクセス時間	t _{CAC}	—	15	—	20	ns	4, 5
カラムアドレスからのアクセス時間	t _{AA}	—	30	—	35	ns	4, 6
$\overline{\text{CAS}}$ プリチャージからのアクセス時間	t _{CPA}	—	35	—	40	ns	4
$\overline{\text{OE}}$ からのアクセス時間	t _{OEA}	—	15	—	20	ns	4
$\overline{\text{CAS}}$ ローからの出力ローインピーダンス時間	t _{CLZ}	0	—	0	—	ns	4
$\overline{\text{CAS}}$ 、出力ターンオフ遅延時間	t _{OFF}	0	15	0	20	ns	7
$\overline{\text{OE}}$ 、出力ターンオフ遅延時間	t _{OEZ}	0	15	0	20	ns	7
立ち上がり、立ち下がり時間	t _T	3	50	3	50	ns	3
リフレッシュ周期	t _{REF}	—	16	—	16	ms	
リフレッシュ周期 (L-バージョン)	t _{REF}	—	128	—	128	ms	
$\overline{\text{RAS}}$ プリチャージ時間	t _{RP}	40	—	50	—	ns	
$\overline{\text{RAS}}$ パルス幅	t _{RAS}	60	10,000	70	10,000	ns	
$\overline{\text{RAS}}$ パルス幅 (高速ページモード)	t _{RASP}	60	100,000	70	100,000	ns	
$\overline{\text{CAS}}$ ローから $\overline{\text{RAS}}$ ハイまでの遅延時間	t _{RSH}	15	—	20	—	ns	
$\overline{\text{RAS}}$ ホールド時間 ($\overline{\text{OE}}$ 基準)	t _{ROH}	15	—	20	—	ns	
$\overline{\text{CAS}}$ プリチャージ時間 (高速ページモード)	t _{CP}	10	—	10	—	ns	
$\overline{\text{CAS}}$ パルス幅	t _{CAS}	15	10,000	20	10,000	ns	
$\overline{\text{RAS}}$ ローから $\overline{\text{CAS}}$ ハイまでの遅延時間	t _{CSH}	60	—	70	—	ns	
$\overline{\text{CAS}}$ ハイから $\overline{\text{RAS}}$ ローまでの遅延時間	t _{CRP}	5	—	5	—	ns	
$\overline{\text{CAS}}$ プリチャージからの $\overline{\text{RAS}}$ ホールド時間	t _{RHCP}	35	—	40	—	ns	
$\overline{\text{RAS}}$ 、 $\overline{\text{CAS}}$ 遅延時間	t _{RCD}	20	45	20	50	ns	5
$\overline{\text{RAS}}$ 、カラムアドレス遅延時間	t _{RAD}	15	30	15	35	ns	6
ロウアドレスセットアップ時間	t _{ASR}	0	—	0	—	ns	
ロウアドレスホールド時間	t _{RAH}	10	—	10	—	ns	

交流特性 (2/2)

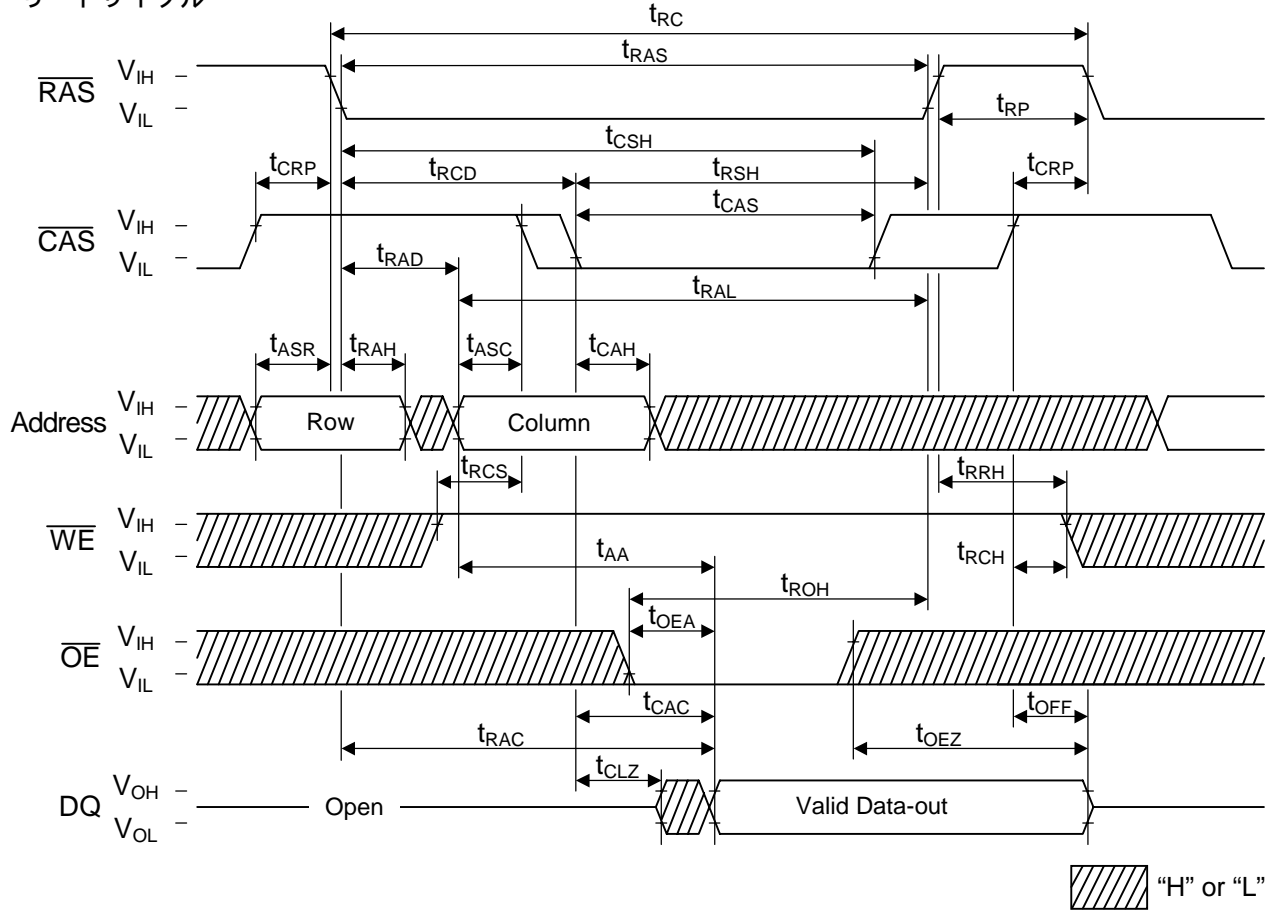
(V_{CC} = 5V ± 10%, Ta = 0 ~ 70 °C) 注記 1,2,3,11,12

項目	記号	MSM514400 E/EL-60		MSM514400 E/EL-70		単位	注記
		Min.	Max.	Min.	Max.		
カラムアドレスセットアップ時間	t _{ASC}	0	—	0	—	ns	
カラムアドレスホールド時間	t _{CAH}	10	—	15	—	ns	
カラムアドレス、 $\overline{\text{RAS}}$ リード時間	t _{RAL}	30	—	35	—	ns	
リード命令セットアップ時間	t _{RCS}	0	—	0	—	ns	
リード命令ホールド時間	t _{RCH}	0	—	0	—	ns	8
$\overline{\text{RAS}}$ からのリード命令ホールド時間	t _{RRH}	0	—	0	—	ns	8
ライト命令セットアップ時間	t _{WCS}	0	—	0	—	ns	9
ライト命令ホールド時間	t _{WCH}	10	—	10	—	ns	
ライト命令パルス幅	t _{WP}	10	—	10	—	ns	
$\overline{\text{WE}}$ ローから $\overline{\text{OE}}$ ローまでの遅延時間	t _{OEH}	15	—	20	—	ns	
ライト命令、 $\overline{\text{RAS}}$ リード時間	t _{RWL}	15	—	20	—	ns	
ライト命令、 $\overline{\text{CAS}}$ リード時間	t _{CWL}	15	—	20	—	ns	
データ入力セットアップ時間	t _{DS}	0	—	0	—	ns	10
データ入力ホールド時間	t _{DH}	10	—	15	—	ns	10
$\overline{\text{OE}}$ データ入力遅延時間	t _{OED}	15	—	20	—	ns	
$\overline{\text{CAS}}$ 、ライト命令遅延時間	t _{CWD}	40	—	50	—	ns	9
カラムアドレス、ライト命令遅延時間	t _{AWD}	55	—	65	—	ns	9
$\overline{\text{RAS}}$ 、ライト命令遅延時間	t _{RWD}	85	—	100	—	ns	9
$\overline{\text{CAS}}$ プリチャージ、ライト命令遅延時間	t _{CPWD}	60	—	70	—	ns	9
$\overline{\text{RAS}}$ プリチャージ、 $\overline{\text{CAS}}$ アクティブ時間	t _{RPC}	5	—	5	—	ns	
$\overline{\text{CAS}}$ セットアップ時間 ($\overline{\text{CAS}}$ ビフォア $\overline{\text{RAS}}$)	t _{CSR}	5	—	5	—	ns	
$\overline{\text{CAS}}$ ホールド時間 ($\overline{\text{CAS}}$ ビフォア $\overline{\text{RAS}}$)	t _{CHR}	10	—	10	—	ns	
$\overline{\text{WE}}$ 、 $\overline{\text{RAS}}$ プリチャージ時間 ($\overline{\text{CAS}}$ ビフォア $\overline{\text{RAS}}$)	t _{WRP}	10	—	10	—	ns	
$\overline{\text{WE}}$ ホールド時間 ($\overline{\text{CAS}}$ ビフォア $\overline{\text{RAS}}$)	t _{WRH}	10	—	10	—	ns	
$\overline{\text{WE}}$ セットアップ時間 (テストモード)	t _{WTS}	10	—	10	—	ns	
$\overline{\text{WE}}$ ホールド時間 (テストモード)	t _{WTH}	10	—	10	—	ns	

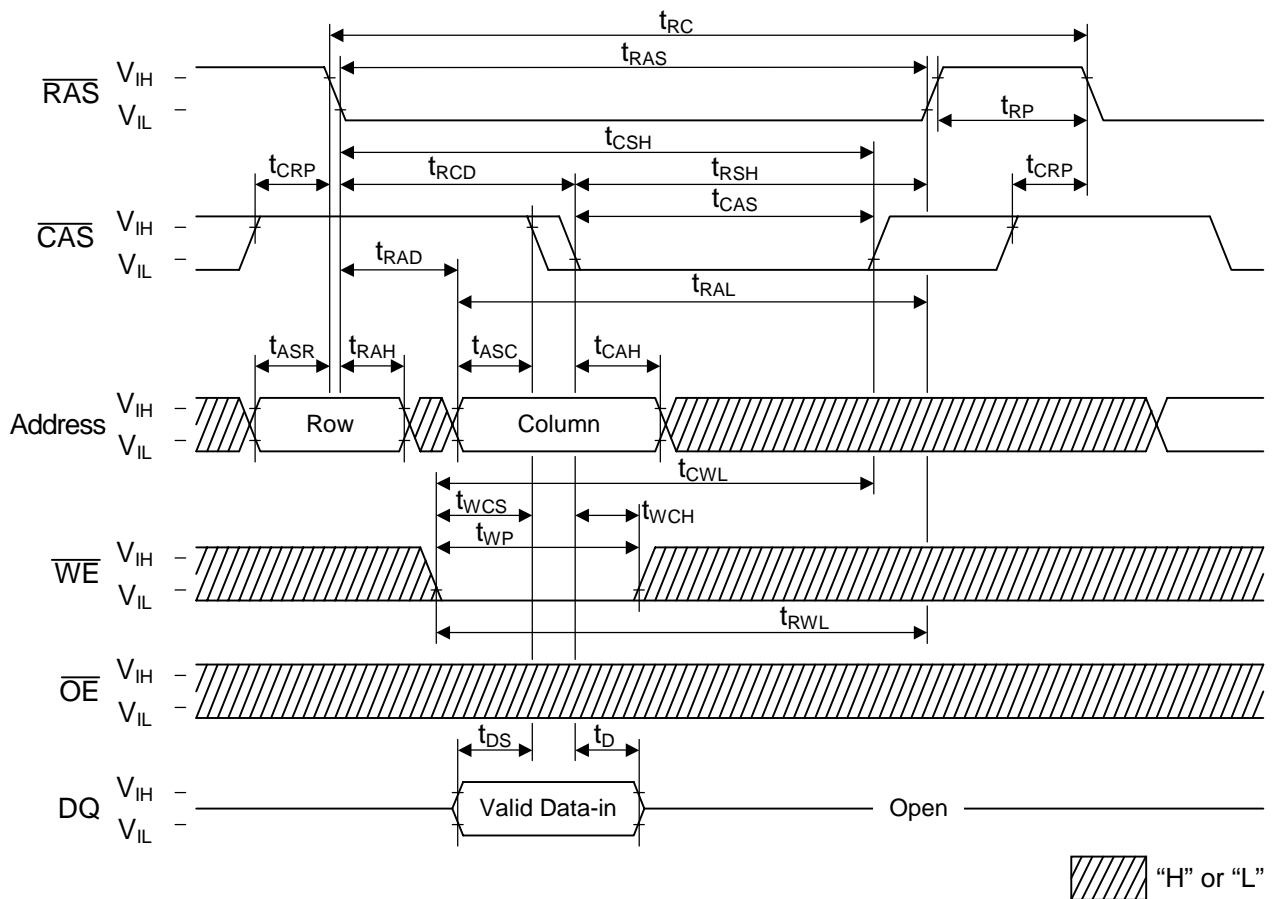
- 注記:
1. 電源投入後 V_{CC} が規定の電圧に到達してから $200\mu\text{s}$ 以上のポーズをとり、その後 8 回以上のリフレッシュサイクル ($\overline{\text{RAS}}$ オンリリフレッシュサイクルまたは $\overline{\text{CAS}}$ ビフォア $\overline{\text{RAS}}$ リフレッシュサイクル) を加えて下さい。
 2. 交流特性の値は $t_T = 5\text{ns}$ で測定しています。
 3. タイミング規定の入力基準レベルは V_{IH} (最小値) と V_{IL} (最大値) です。遷移時間 (t_T) は V_{IH} と V_{IL} 間を遷移する時間です。
 4. 測定負荷条件は 2TTL と 100pF です。
 5. t_{RCD} (最大値) は t_{RAC} (最大値) を保証するための最大点であり、動作限界点ではありません。もし $t_{RCD} > t_{RCD}$ (最大値) になった場合、アクセス時間は t_{CAC} により支配されます。
 6. t_{RAD} (最大値) は t_{RAC} (最大値) を保証するための最大点であり、動作限界点ではありません。もし $t_{RAD} > t_{RAD}$ (最大値) になった場合、アクセス時間は t_{AA} により支配されます。
 7. t_{OFF} (最大値) および t_{OEZ} (最大値) は出力回路がオープン回路状態になるまでの時間で定義されます。
 8. t_{RRH} と t_{RCH} のどちらか一方が満足されていれば、ライト動作は実行されません。
 9. t_{WCS} 、 t_{CWD} 、 t_{RWD} 、 t_{AWD} 、 t_{CPWD} は動作モードを規定するための参照点であり、メモリの動作限界点ではありません。 $t_{WCS} < t_{WCS}$ (最小値) の場合はアーリーライトサイクルとなり、出力端子はハイインピーダンス(フローティング)となります。 $t_{CWD} < t_{CWD}$ (最小値)、 $t_{RWD} < t_{RWD}$ (最小値)、 $t_{AWD} < t_{AWD}$ (最小値)、 $t_{CPWD} < t_{CPWD}$ (最小値) の場合はリードモディファイライトサイクルとなり、データ出力は選択セルの情報になります。上記以外のタイミングの場合、出力は不確定となります。
 10. これらのパラメータはアーリーライトサイクルにおける $\overline{\text{CAS}}$ リーディングエッジおよび $\overline{\text{OE}}$ コントロールライト、あるいはリードモディファイライトサイクルにおける $\overline{\text{WE}}$ リーディングエッジに対して適用します。
 11. テストモードは、 $\overline{\text{WE}}$ 、 $\overline{\text{CAS}}$ ビフォア $\overline{\text{RAS}}$ リフレッシュサイクルにより動作に入り、 $\overline{\text{RAS}}$ オンリリフレッシュサイクルまたは $\overline{\text{CAS}}$ ビフォア $\overline{\text{RAS}}$ リフレッシュサイクルにより動作を解除します。テストモード動作時は、 CA0 は無視され、 CA0 によりデコードされる 2 ビットに対し並列に書き込み、および読み出しが行われます。この読み出しの時、2 ビットのデータがすべて "L" あるいは "H" であれば、データ出力は "H" となり、"L" と "H" が混在しているときは、データ出力は "L" となります。
 12. テストモード動作時のアクセスタイムは、最大 5ns 遅くなります。

タイミングチャート

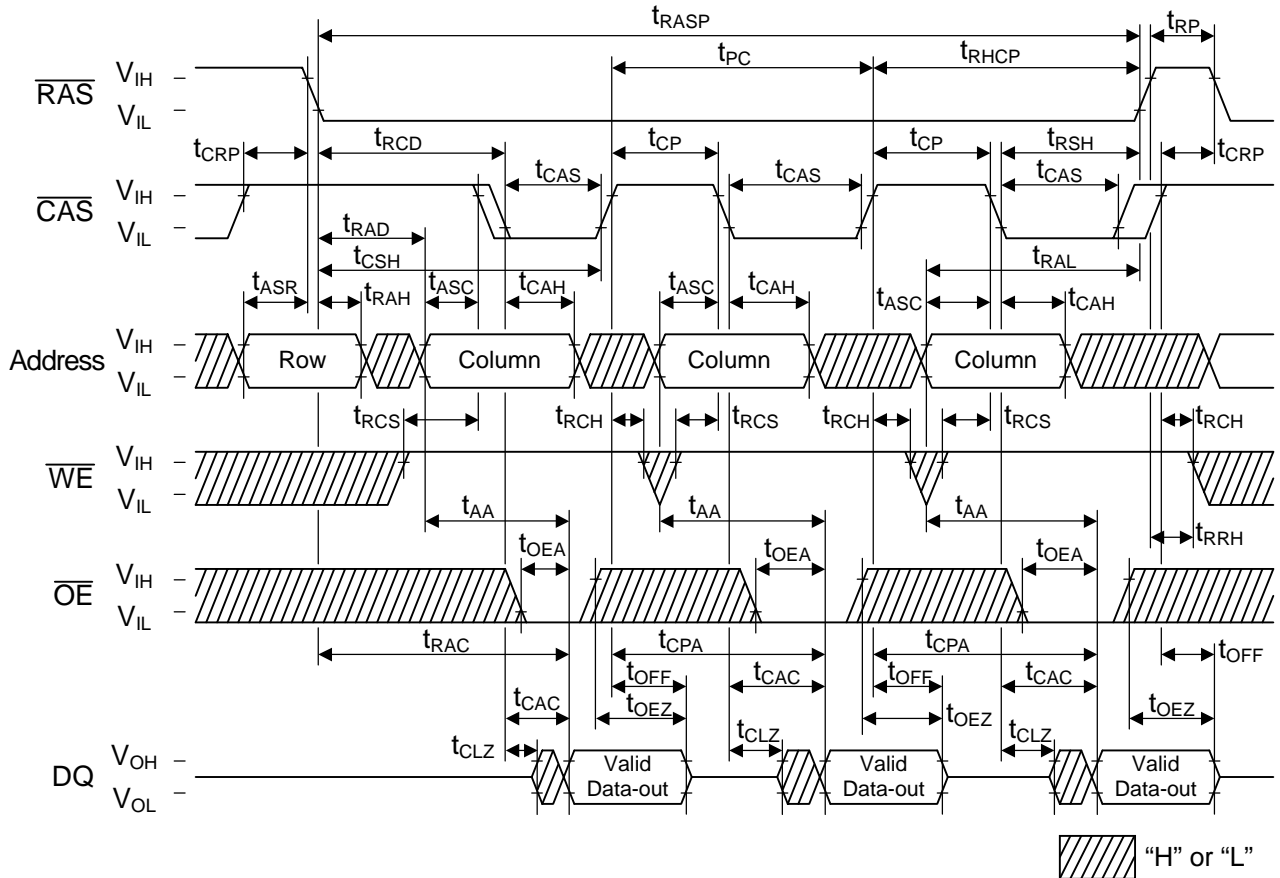
• リードサイクル



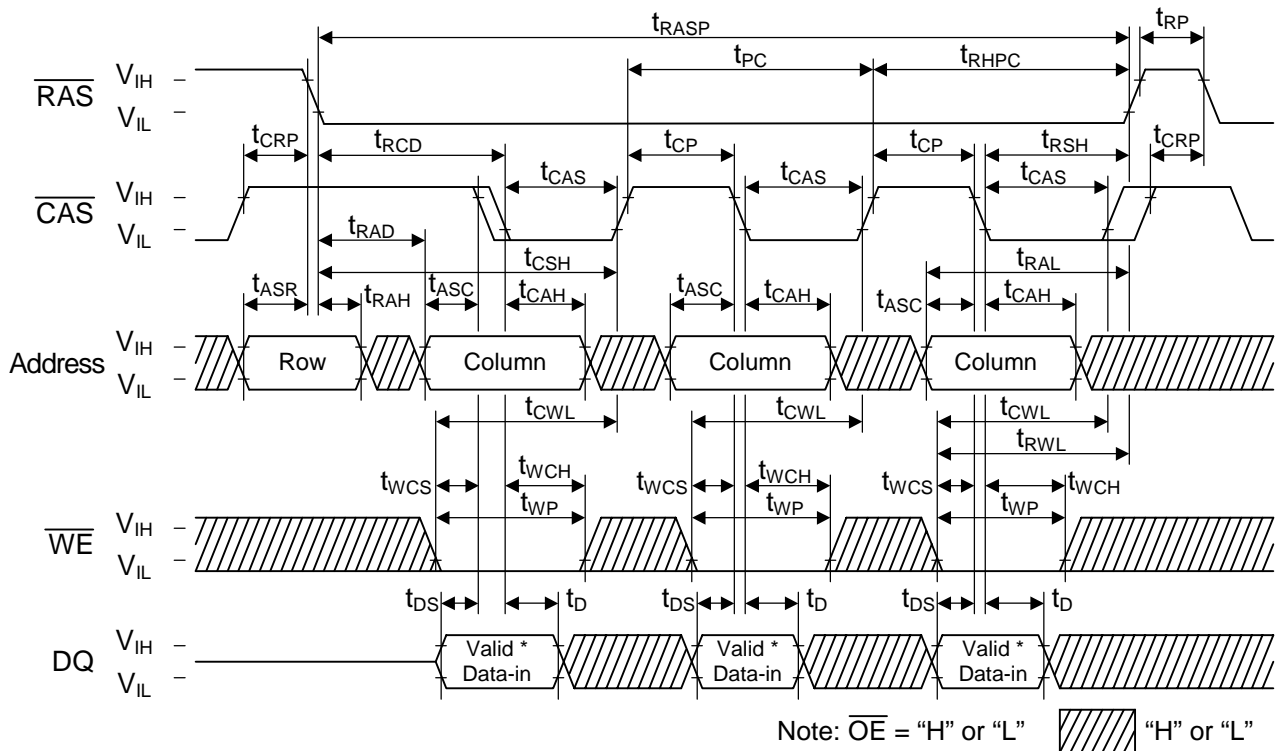
• ライトサイクル (アーリライト)



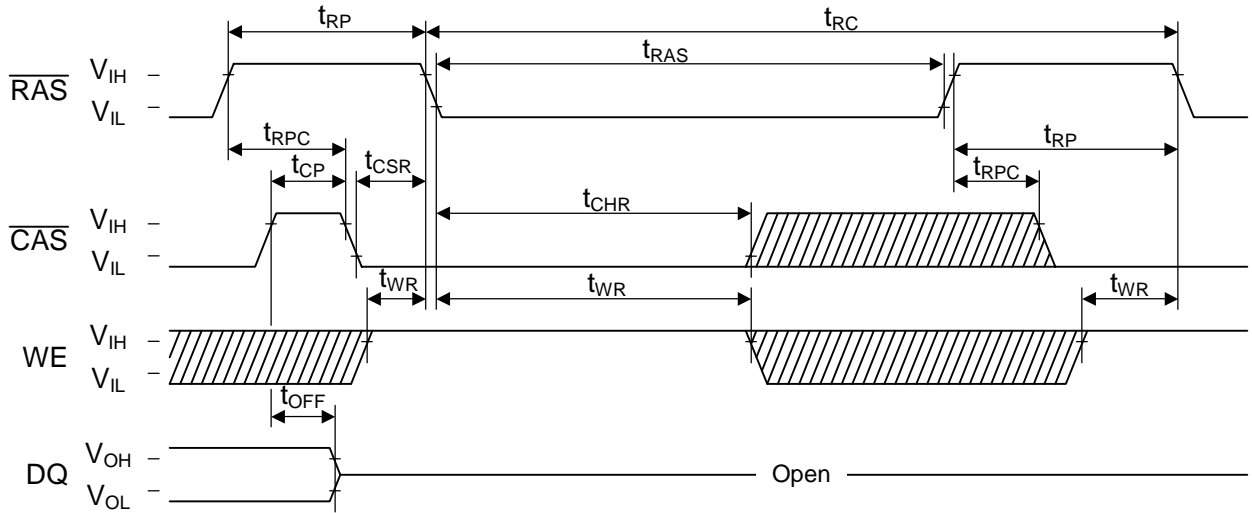
● 高速ページモードリードサイクル

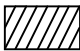


● 高速ページモードライトサイクル (アーリライト)

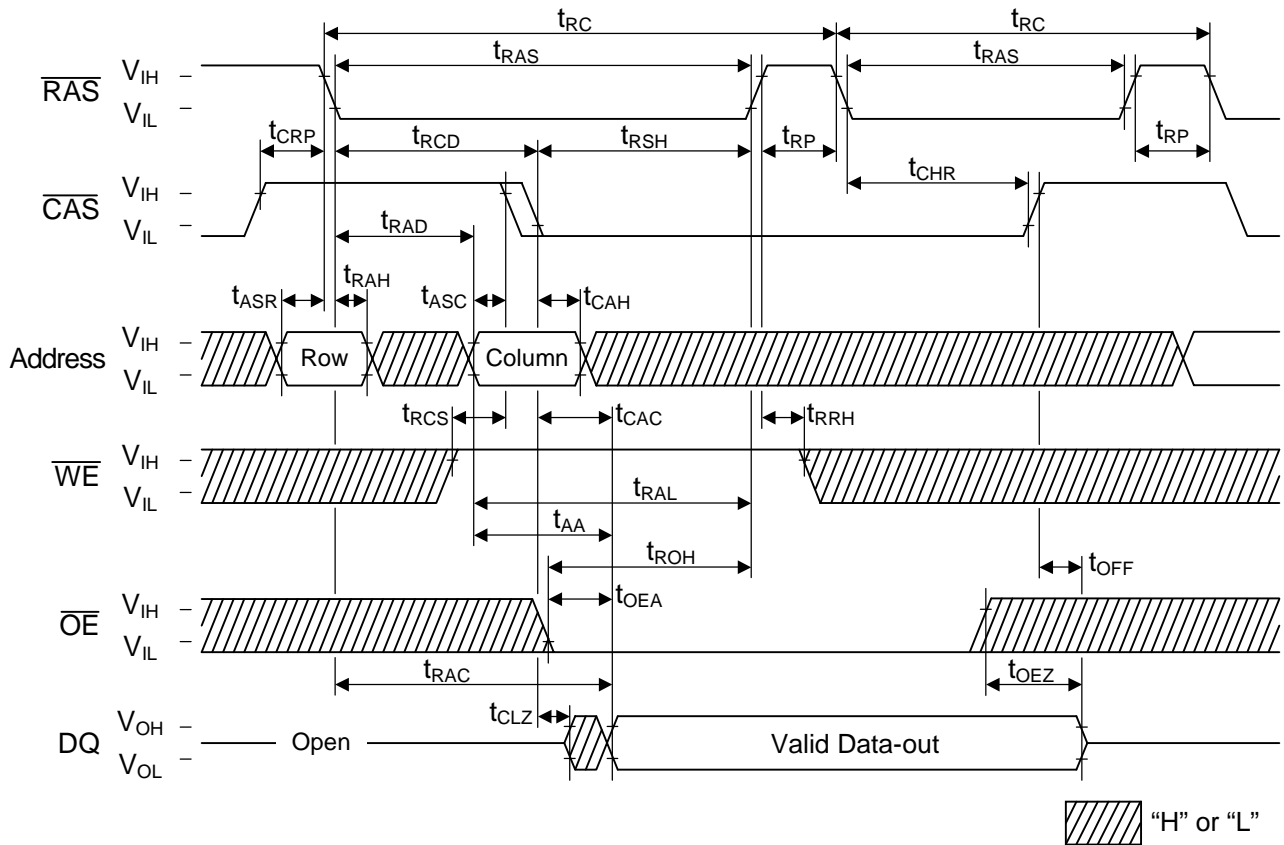


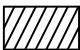
• $\overline{\text{CAS}}$ ビフォア $\overline{\text{RAS}}$ リフレッシュサイクル



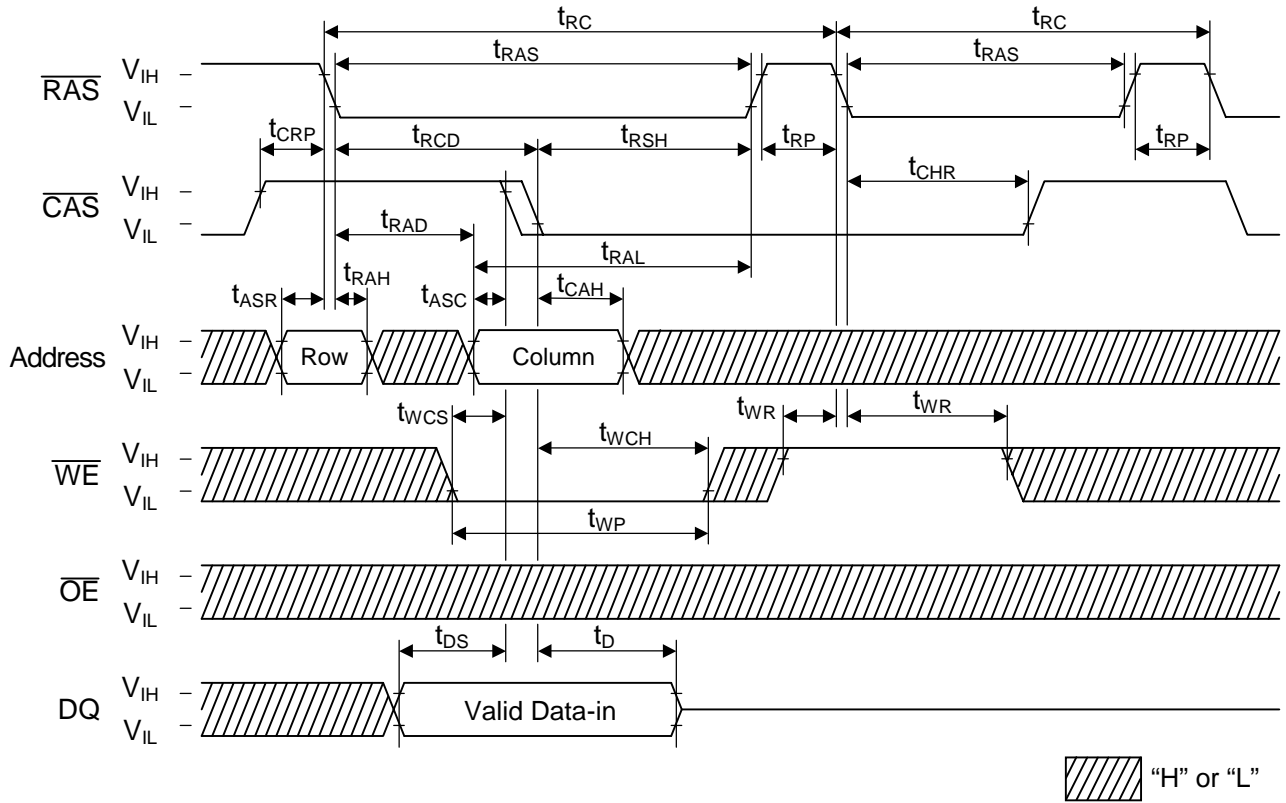
Note: $\overline{\text{WE}}$, $\overline{\text{OE}}$, Address = "H" or "L"  "H" or "L"

• ヒドゥンリフレッシュリードサイクル



 "H" or "L"

• ヒドゥンリフレッシュライトサイクル



• テストモードインサイクル

